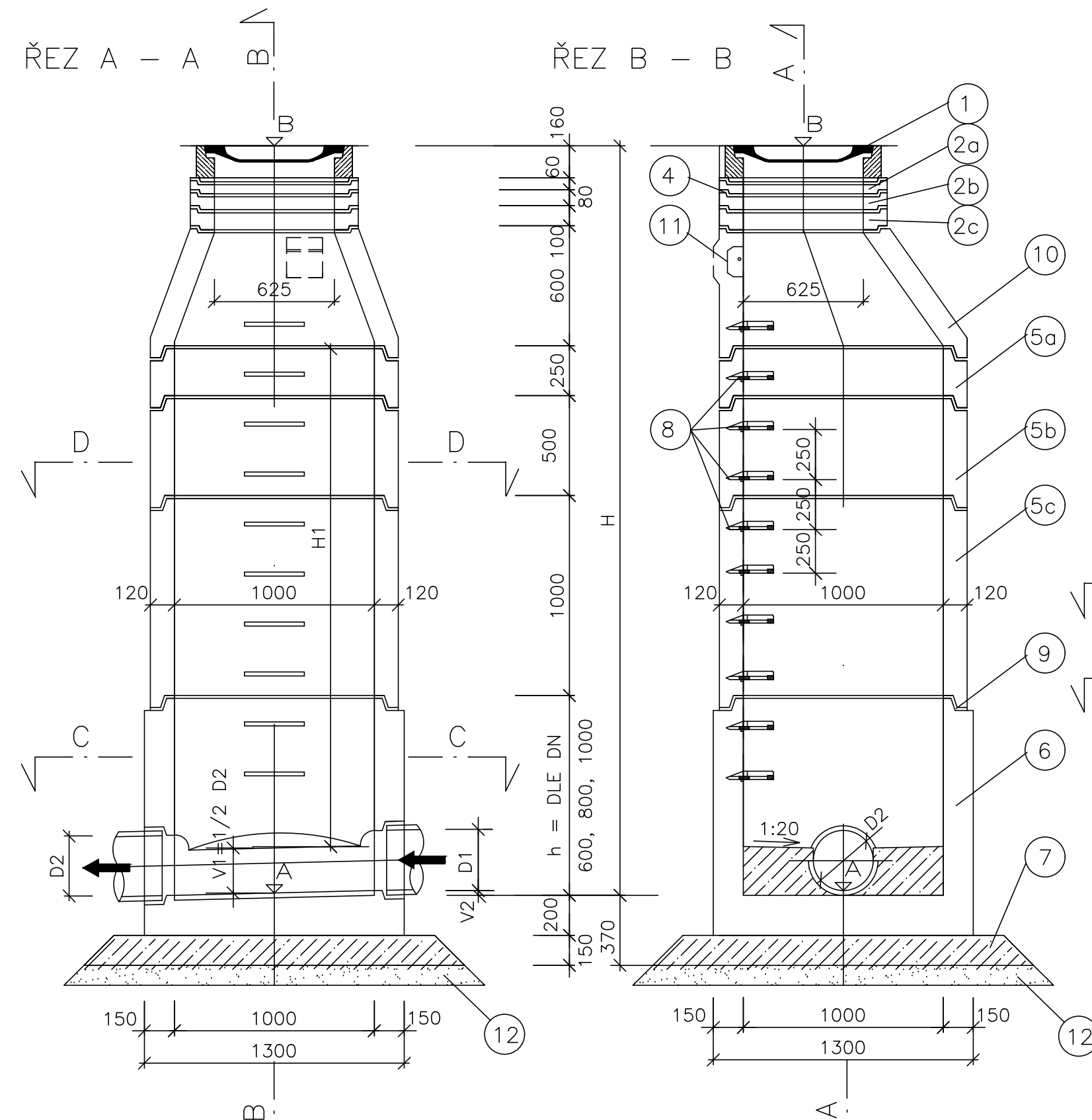
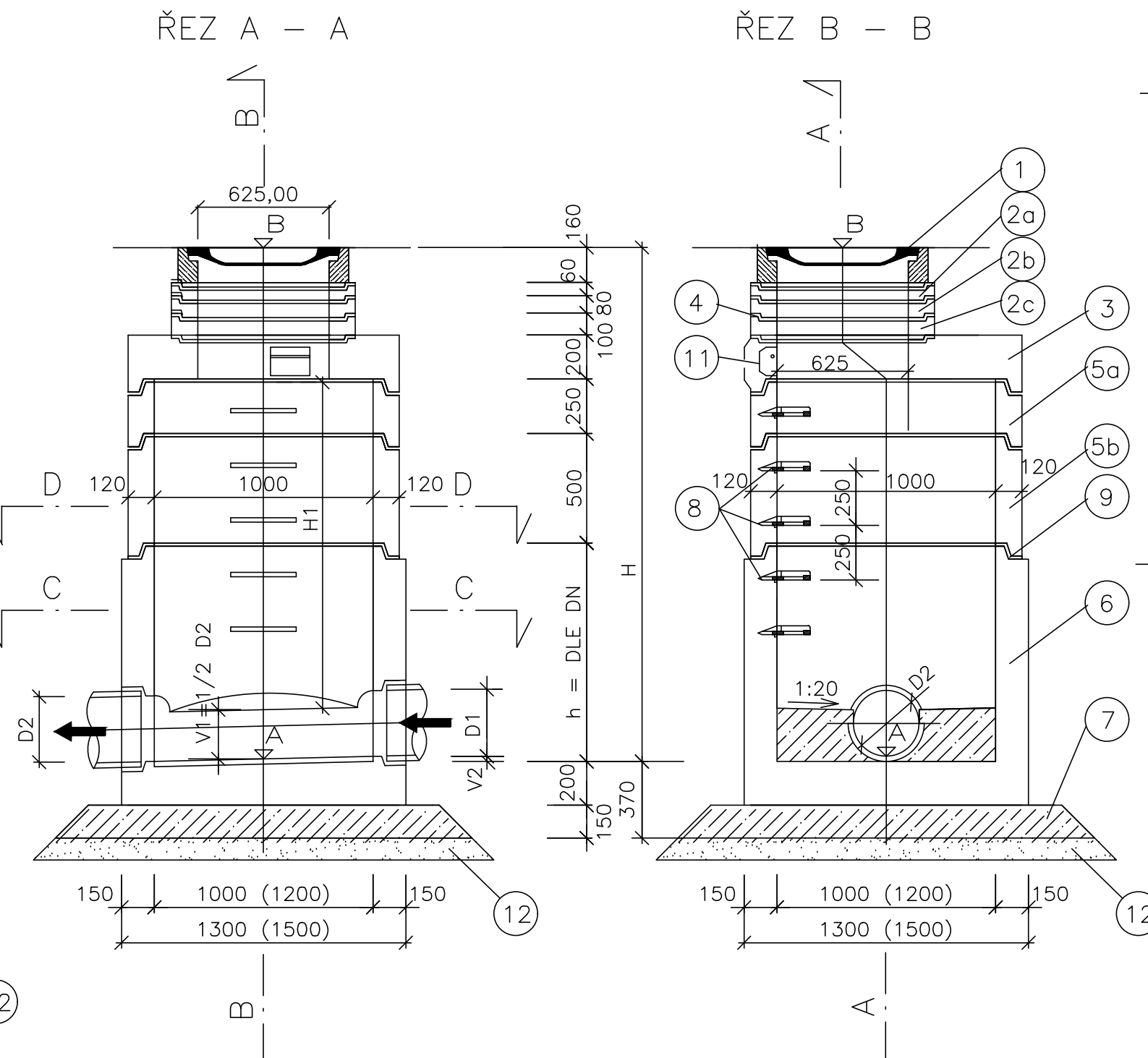


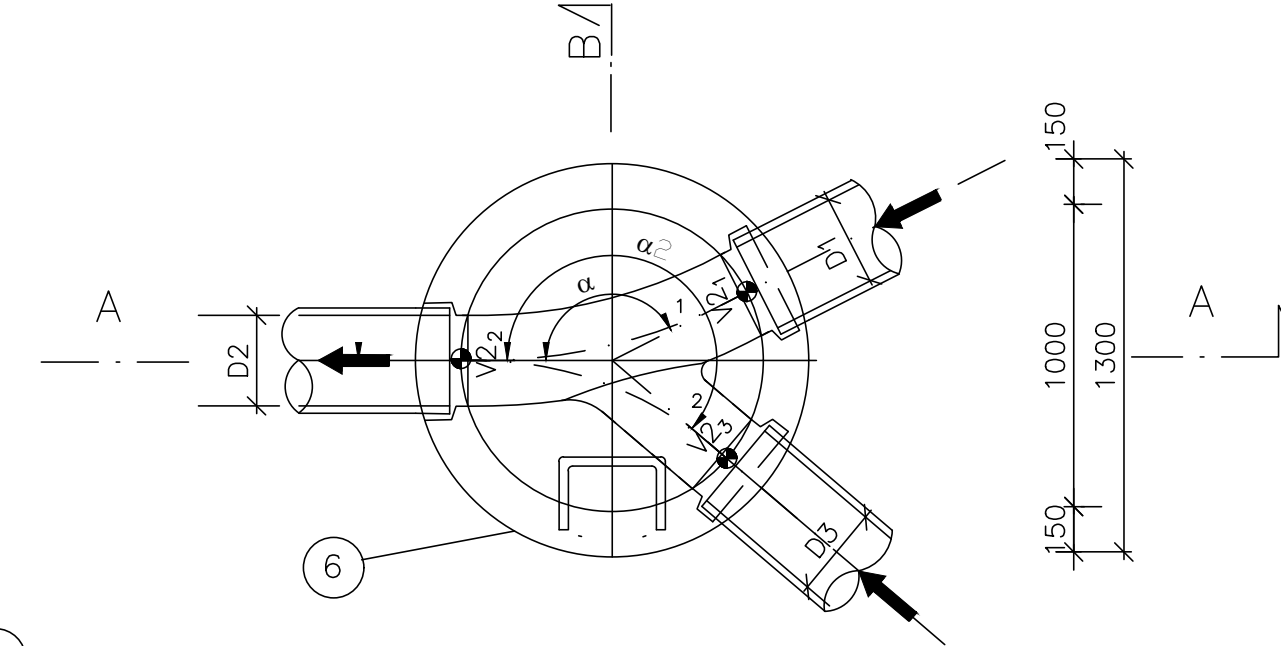
VSTUPNÍ ŠACHTA: H1 > 1,8 m



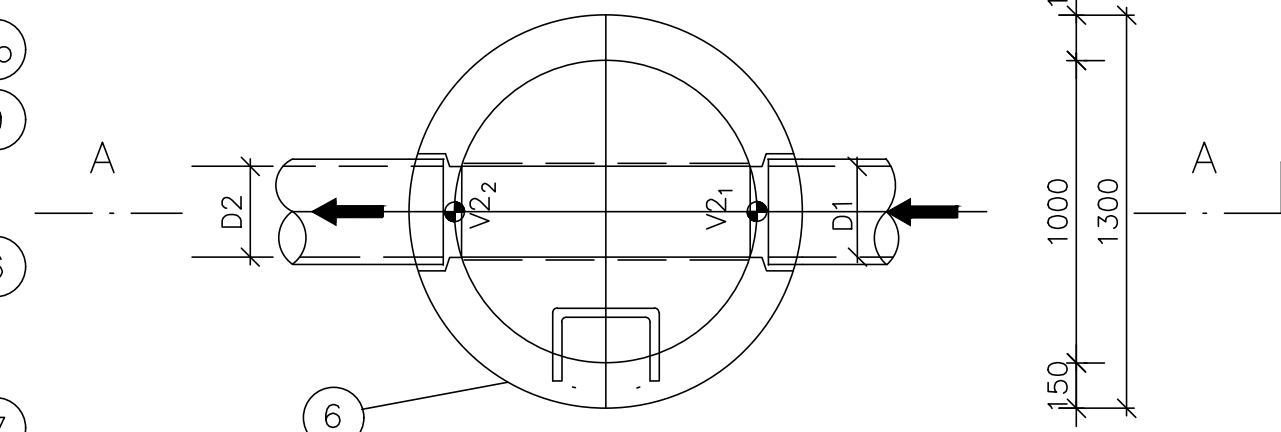
VSTUPNÍ ŠACHTA: H1 <= 1,8 m  
(pro H1 < 1,8 m vždy)



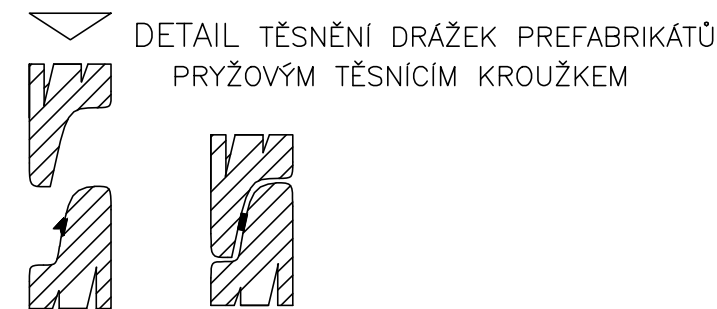
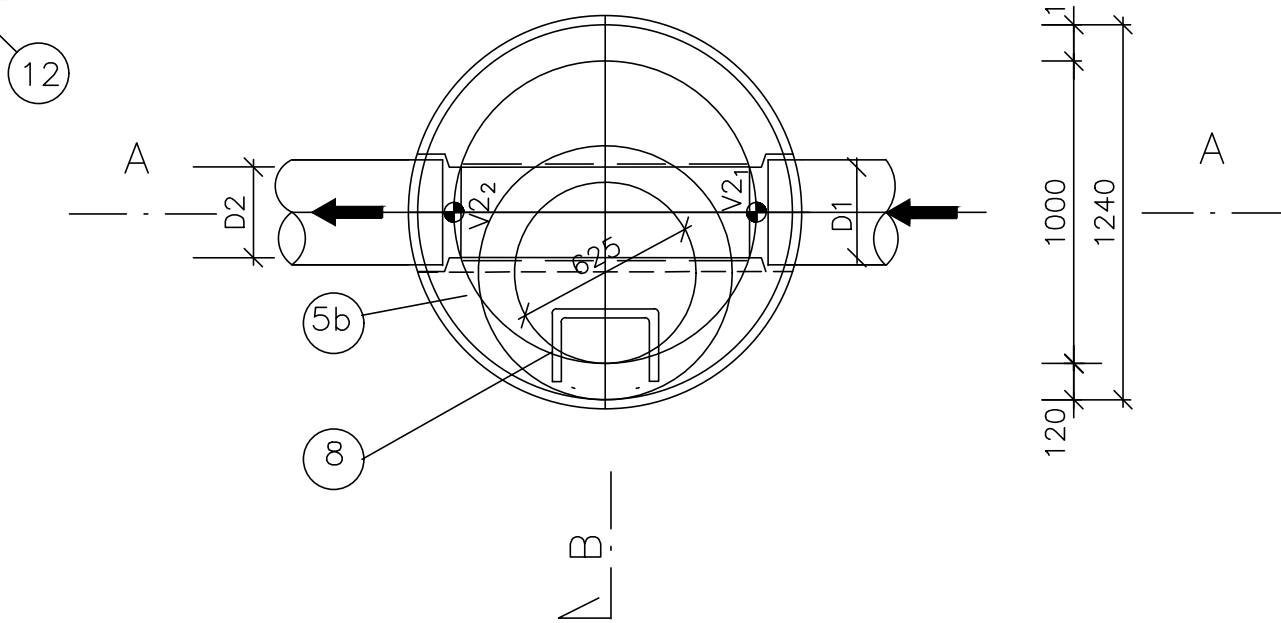
ŘEZ C-C PRO SPOJNOU A LOMOVOU ŠACHTU



PŮDORYSNÝ ŘEZ C-C



PŮDORYSNÝ ŘEZ D-D



POZN.: - V NEZPEVNĚNÝCH KOMUNIKACÍCH NEBO KOMUNIKACÍCH ZPEVNĚNÝCH ŠTĚRKEM BUDE POKLOP S PRSTENCI K ŠACHTĚ PEVNĚ UCHYČEN. POKLOP ŠACHTY BUDE ODLÁŽDĚN ŽULOVOU DLAŽBOU DO BETONU.  
- V ZELENÝCH PLOCHÁCH BUDE ŠACHTA NAVÝŠENA NAD OKOLNÍ TERÉN O cca 10-20 cm (DLE SKLONU OKOLNÍHO TERÉNU), POKLOP BUDE K ŠACHTĚ PEVNĚ UCHYČEN.  
- SPÁRY MEZI SKUŽEMI VYMAZAT CEMENTOVOU MALTOU  
- NAPOJENÍ POTRUBÍ NA ŠACHTNÍ DŇA BUDE PROVEDENO JAKO VODOTĚSNÝ SPOJ !  
- VÝKOP PRO ŠACHTY BUDE PAŽEN

- 1 Litinový poklop  $\varnothing$  600 mm, D400, s tlumící vložkou, bez odvětrání (s odvětráním)
  - 2a Vyrovnávací prstenec H=60 mm
  - 2b Vyrovnávací prstenec H=80 mm
  - 2c Vyrovnávací prstenec H=100 mm
  - 3 Zákrytová deska H=200 mm
  - 4 Cementová kanalizační malta
  - 5a Šachetní skruž H=250 mm
  - 5b Šachetní skruž H=500 mm
  - 5c Šachetní skruž H=1000 mm
  - 6 Šachetní dno H= dle DN
  - 7 Prostý podkladový beton C16/20
  - 8 Poplastované kramlové stupadlo á 250 mm
  - 9 Pryžové těsnění skružového spoje
  - 10 Šachetní konus H=600 mm
  - 11 Kapsové stupadlo poplastované
  - 12 Štěrkopískový podsyp 100 mm (při vhodném podloží možno vypustit)
- D1, D3 - Průměr vtokového potrubí, stěnová vložka  
D2 - Průměr výtokového potrubí, stěnová vložka  
V1 - Výška žlábků v šachtě (DN/2)  
V2 - Převýšení žlábků v šachtě  
A - Kóta dna šachty  
B - Kóta terénu  
H - Celková výška šachty  
H1 - Světla výška šachty bez vstupu  
 $\alpha, \alpha_2$  - Úhly vtoků do šachty

<b>FIALA PROJEKTY s.r.o.</b> Projektová a inženýrská činnost			
Lečkova 1521; 149 00 Praha 4; tel: 272 919 539; fmb: 607 88 77 18, 602 580 713; http://www.projekty-ing-fiala.cz; e-mail: projekty@fialaprojekty.cz			
Investor:	Obec Bušovice, Bušovice 7, 338 24 Břasy Obec Smědčice, Smědčice 32, 338 24 Břasy	Kontakt investora:	Bušovice: Starosta Luboš Ptáček - 724 180 795 Smědčice: Starostka Jana Šrédlová - 724 181 354
OUMU:	Bušovice/Smědčice	Okres:	Rokycany
Projektant:	Ing. Karel Krňanský	Kraj:	Piženský
Hi. projektant:	Ing. Ivan Fiala	Stupeň:	UR+SP
Kontroloval:	Ing. Ivan Fiala	Datum:	03/2021
Formát:	4 A4	Číslo zakázky:	3/20-60
Měřítko:	1:25	Číslo paré	Číslo přílohy
<b>BUŠOVICE A SMĚDČICE</b> NAPOJENÍ NA VODOVOD, KANALIZACE, ČOV IO-05 SPLAŠ. KAN. SMĚDČICE; IO-06 SPLAŠ. KAN. BUŠOVICE DSO-07.8 PROPOJOVACÍ POTRUBÍ A VYÚSTNÍ OBJEKT			
<b>VZOROVÁ VSTUPNÍ ŠACHTA KANALIZACE</b>			
<b>D3.2-9</b>			