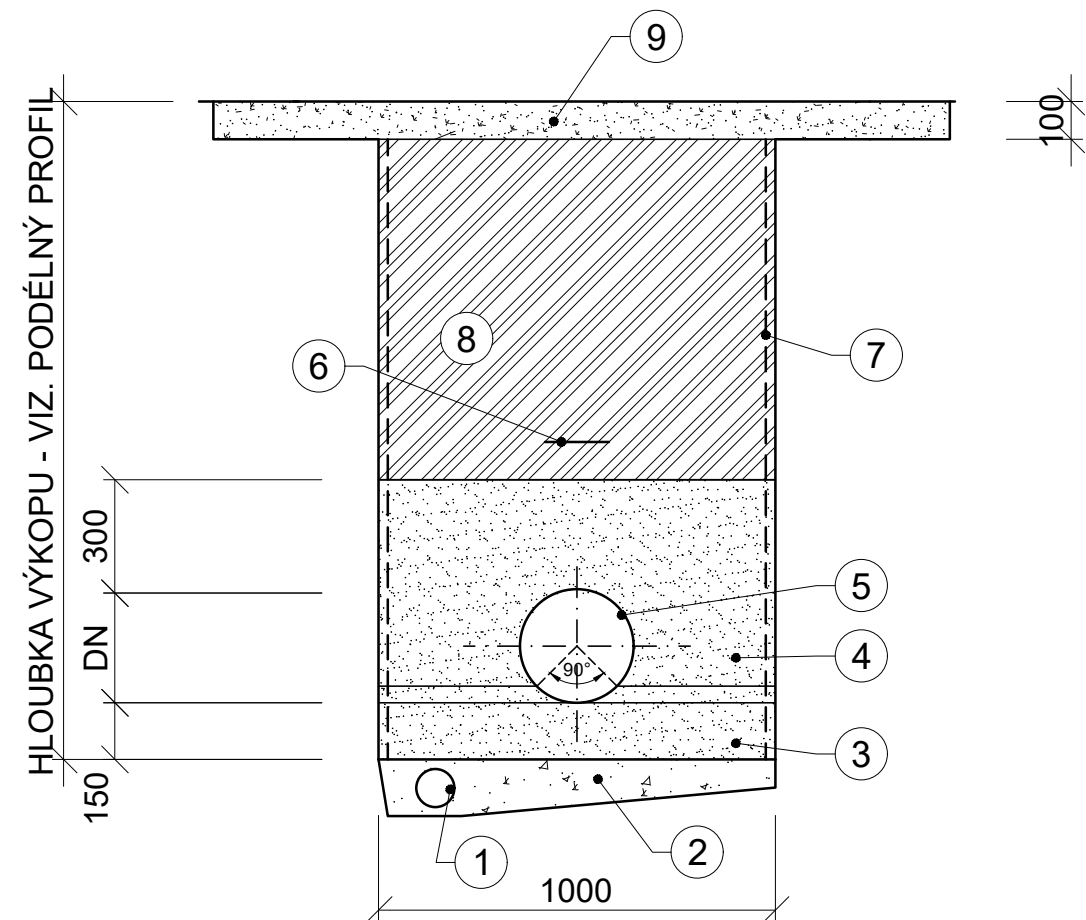


VZOROVÝ ŘEZ ULOŽENÍM POTRUBÍ VYČIŠTĚNÉ VODY ŠTĚRKOVÁ KOMUNIKACE



- ① DRENÁŽNÍ POTRUBÍ DN100 (POUZE V PŘÍPADĚ VÝSKYTU HL.PODZEMNÍ VODY)
- ② ŠTĚRKOPÍSEK (POUZE V PŘÍPADĚ VÝSKYTU HL.PODZEMNÍ VODY)
- ③ LOŽE POD POTRUBÍ Z PÍSKU (ŠTĚRKOPÍSKU)
- ④ ZHUTNĚNÝ OBSYP POTRUBÍ ŠTĚRKODRŤ fr.0-22 mm (NAD POTRUBÍM DO v.300 mm NEHUTNIT)
- ⑤ PLNOSTĚNNÉ KOMPAKTNÍ TŘÍVRSTVÉ POTRUBÍ PVC DN 300 (200) SN12 S VNITŘNÍ BÍLOU STĚNOU
- ⑥ VÝSTRAŽNÁ FÓLIE ŠEDÉ BARVY
- ⑦ PAŽENÍ PŘÍLOŽNÉ BEZ MEZER (PŘI HUTNĚNÍ POVYTAHOVÁNO DO VÝŠE HUTNĚNÉ VRSTVY)
- ⑧ ZHUTNĚNÝ ZÁSYP HUTNITELNOU ZEMINOU (VHODNÝM VÝKOPKEM) PO VRSTVÁCH cca 150 mm
- ⑨ NETŘIDĚNÝ ŠTĚRK fr. 4-32

POZN.: - HUTNĚNÍ OBSYPY DO VÝŠKY 300mm, NAD VRCHOLEM POTRUBÍ NESMÍ BÝT PROVEDENO POUŽITÍM TĚŽKÉ TECHNIKY.
 - VHODNOST VYTĚŽENÉ ZEMINY PRO PROVÁDĚNÍ ZÁSYPŮ BUDE POSOUZENA ODBORNÝM GEOLOGEM, PŘÍPADNÁ STABILIZACE BUDE PROVEDENA DLE DOPORUČENÍ GEOLOGA
 - V PŘÍPADĚ ZASTIŽENÍ HLADINY SPODNÍ VODY BUDE VÝKOP PROHLoubEN O CCA 100-150 mm PRO PROVEDENÍ PLOŠNÉHO ODVODNĚNÍ BUDE PROVEDENA ŠTĚRKOPÍSKOVÁ DRENÁŽNÍ VRSTVA S DRENÁŽNÍ TRUBKOU DN 100. PO DOKONČENÍ POKLÁDKY BUDE DRENÁŽ PLNOHODNOTNĚ ZRUŠENA.
 - VHODNOST VYTĚŽENÉ ZEMINY PRO PROVÁDĚNÍ ZÁSYPŮ BUDE POSOUZENA ODBORNÝM GEOLOGEM, PŘÍPADNÁ STABILIZACE BUDE PROVEDENA DLE DOPORUČENÍ GEOLOGA

FIALA PROJEKTY S.R.O.			
Projektová a inženýrská činnost			
Lečkova 1521; 149 00 Praha 4; tel: 272 919 539; fmob: 607 88 77 18, 602 580 713; http://www.projekty-ing-fiala.cz; e-mail:projekty@fialaprojekty.cz			
Investor:	Obec Bušovice, Bušovice 7, 338 24 Břasy Obec Smědčice, Smedčice 32, 338 24 Břasy	Kontakt investora:	Bušovice: Starosta Luboš Plák - 724 180 795 Smědčice: Starostka Jana Šrédlová - 724 181 354
OU/MU:	Bušovice/Smědčice	Okres:	Rokycany
		Kraj:	Plzeňský
Vypracoval:	Ing.Karel Krňanský	Projektant:	Ing.Karel Krňanský
		Hl.projektant:	Ing.Ivan Fiala
		Kontroloval:	Ing.Ivan Fiala
BUŠOVICE A SMĚDČICE		Stupeň:	UR+SP
NAPOJENÍ NA VODOVOD, KANALIZACE, ČOV		Datum:	03/2021
IO-05 SPLAŠ. KAN. SMĚDČICE; IO-06 SPLAŠ. KAN. BUŠOVICE		Formát:	2 A4
DSO-07.8 PROPOJOVACÍ POTRUBÍ A VYÚSTNÍ OBJEKT		Číslo zakázky:	3/20-60
VZOROVÝ ŘEZ ULOŽENÍM POTRUBÍ		Měřítko:	1:20
		Číslo paré	Číslo přílohy
		D3.2-8	