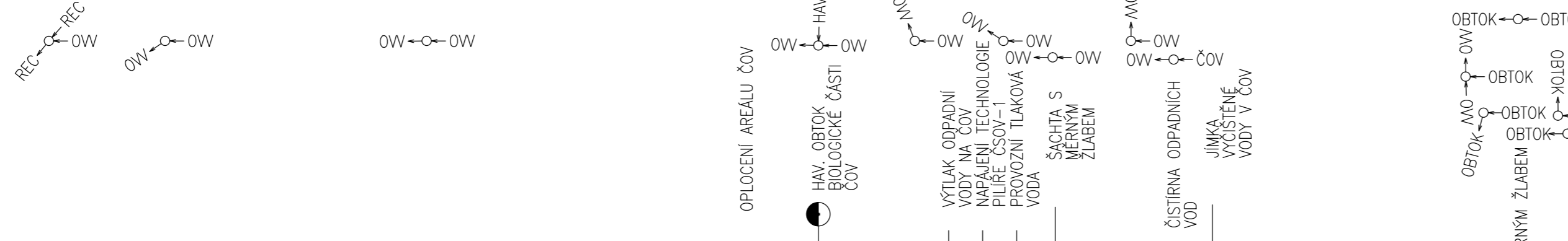


ÚZEMÍ OBCE
ČÍSLO PARCELY – NÁZEV ULICE
DRUH POVRCHU
VZDÁLENOSTI ŠACHET
OZNAČENÍ ŠACHET

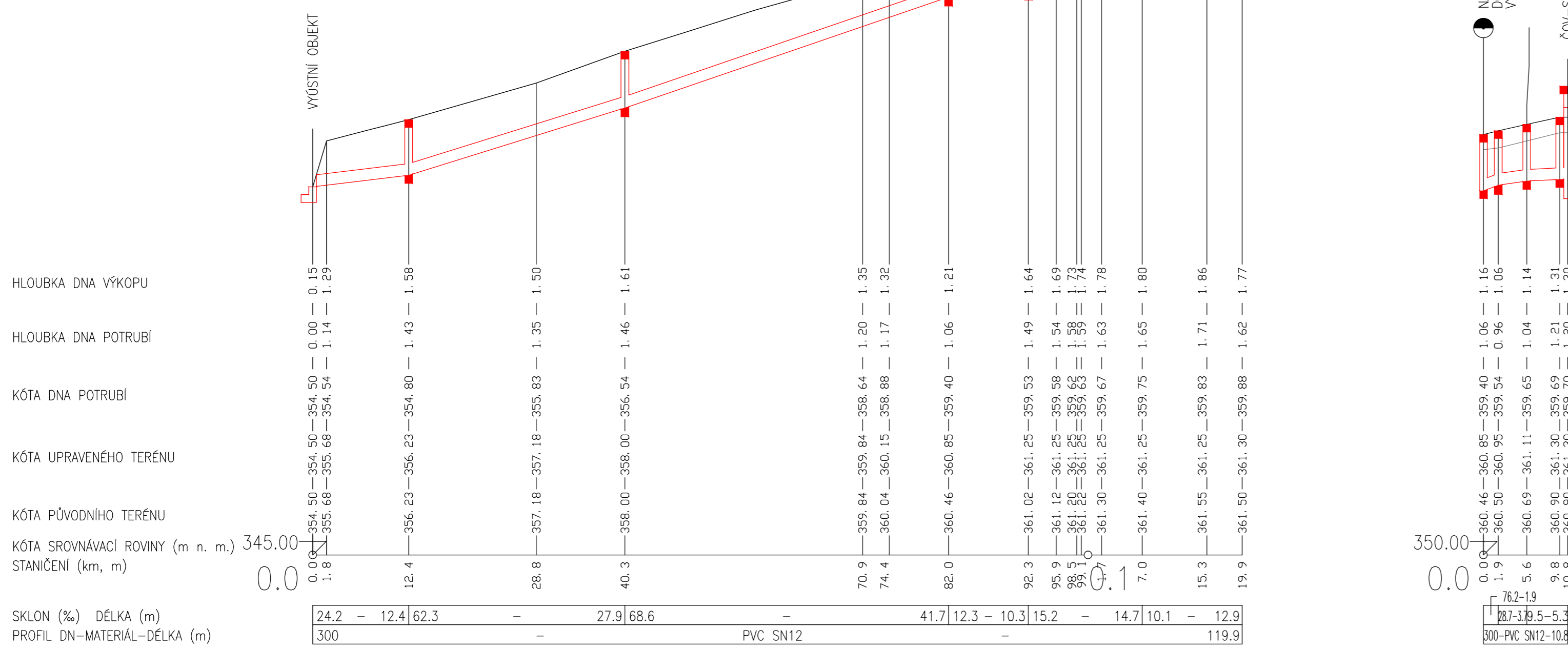
SMĚROVÉ POMĚRY

SMĚDČICE		BUŠOVICE						
433/31	434/1	409/15		409/11				
ORNÁ PŮDA	POLNÍ CESTA	ORNÁ PŮDA	TRÁVA	ŠTĚRK	DL.ŠTĚRK	TRÁVA	DLAŽBA	
12.4	27.9	41.7		10.3	9.4	5.2	8.3	4.6



ODTOK VYČIŠTĚNÉ VODY

1:500 / 1:100

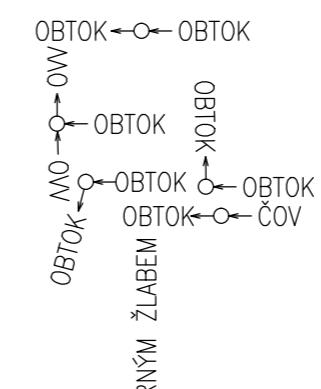


HLOUBKA DNA VÝKOPU
HLOUBKA DNA POTRUBÍ
KÓTA DNA POTRUBÍ
KÓTA UPRAVENÉHO TERÉNU
KÓTA PŮVODNÍHO TERÉNU
KÓTA SROVNÁVACÍ ROVINY (m n. m.)
STANIČENÍ (km, m)
SKLON (%) DÉLKA (m)
PROFIL DN-MATERIÁL-DÉLKA (m)

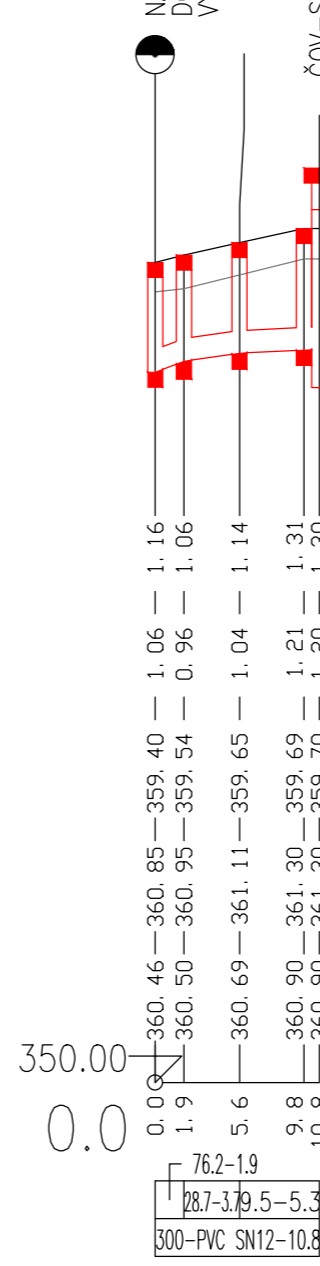
345.00
0.0

24.2	12.4	62.3	-	27.9	68.6	-	41.7	12.3	10.3	15.2	-	14.7	10.1	12.9
300		-		PVC SN12		-		-		-		119.9		

BUŠOVICE	
409/11	
TRÁVA	
1.9	3.7
4.3	1.0



NAPOJENO DO ODTOKU VYČIŠTĚNÉ VODY
MĚRNÁ ŠACHTA S MĚRNÝM ŽLABEM
ČOV-STÍRANÉ SÍTO



350.00
0.0

76.2	1.9
28.7	3.9
5.3	5.3
300-PVC SN12-10.8	

FIALA PROJEKTY S.R.O.
Projektová a inženýrská činnost
Lečkova 1521; 149 00 Praha 4; tel: 272 919 539; fmob: 607 88 77 18, 602 580 713; http://www.projekty-ing-fiala.cz; e-mail: projekty@fialaprojekty.cz

Investor: Obec Bušovice, Bušovice 7, 338 24 Břasy Obec Smědčice, Smědčice 32, 338 24 Břasy		Kontakt investora: Bušovice: Starosta Luboš Pták - 724 180 795 Smědčice: Starostka Jana Šrédlová - 724 181 354	
OU/MU: Bušovice/Smědčice	Okres: Rokycany	Kraj: Plzeňský	
Vypracoval: Ing.Karel Krňánský	Projektant: Ing.Karel Krňánský	Hl.projektant: Ing.Ivan Fiala	Stupeň: UR+SP
		Kontroloval: Ing.Ivan Fiala	Datum: 03/2021
BUŠOVICE A SMĚDČICE NAPOJENÍ NA VODOVOD, KANALIZACE, ČOV IO-05 SPLAŠ. KAN. SMĚDČICE; IO-06 SPLAŠ. KAN. BUŠOVICE DSO-07.8 PROPOJOVACÍ POTRUBÍ A VYÚSTNÍ OBJEKT			Formát: 3 A4 Číslo zakázky: 3/20-60 Měřítko: 1:500/100
PODÉLNÝ PROFIL ODTOKOVÝM POTRUBÍM			Číslo paré: Číslo přílohy D3.2-7