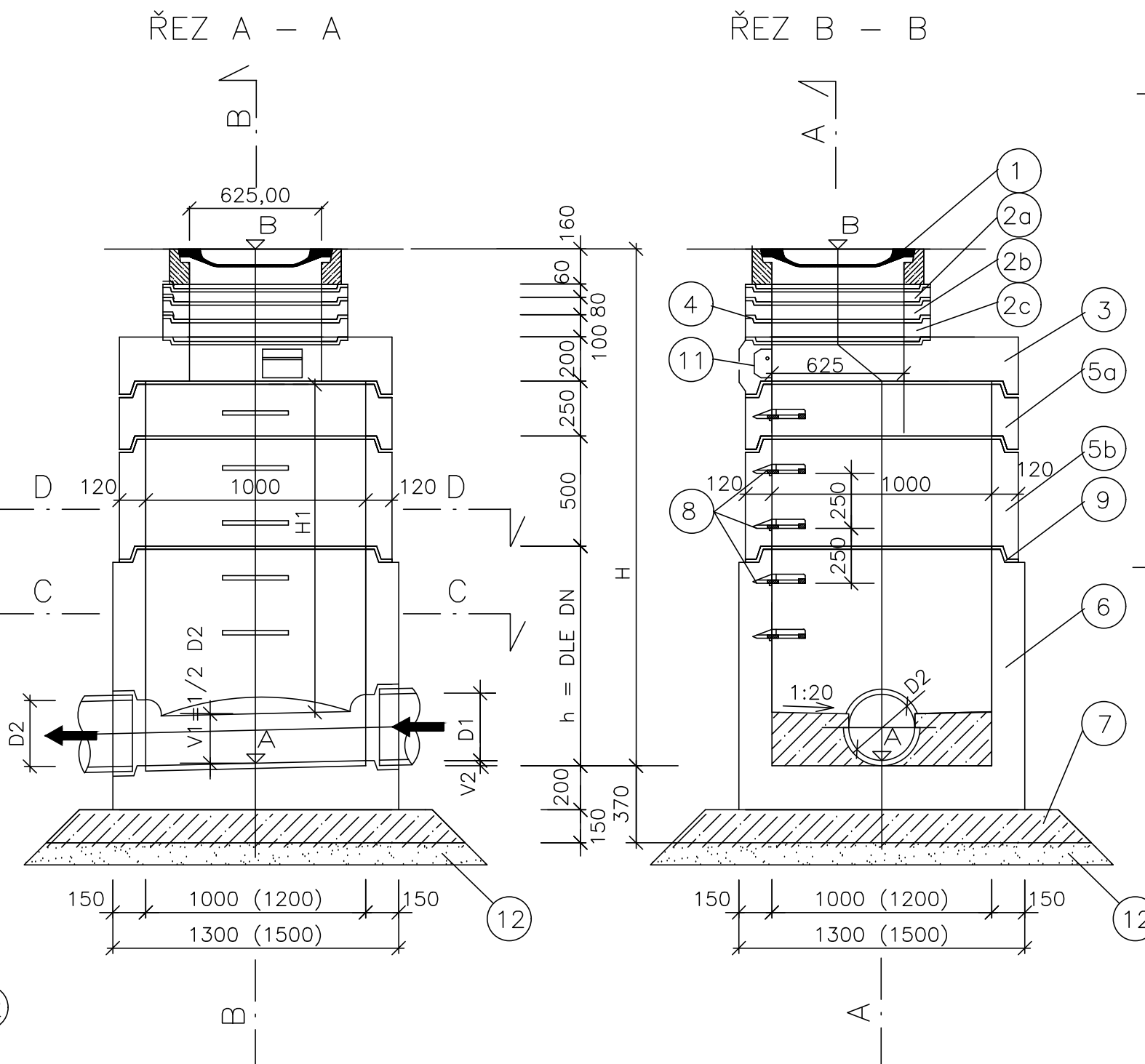
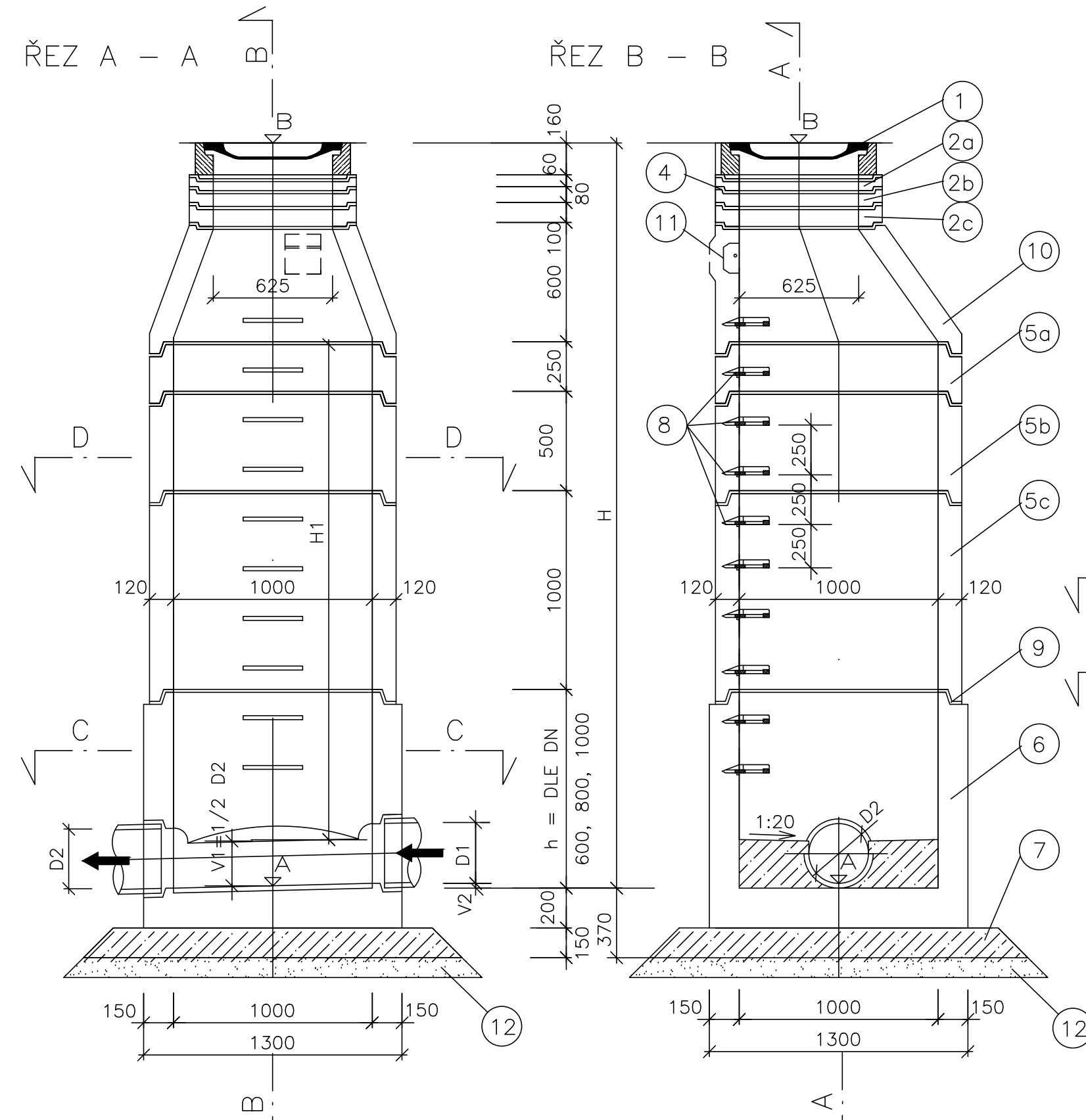
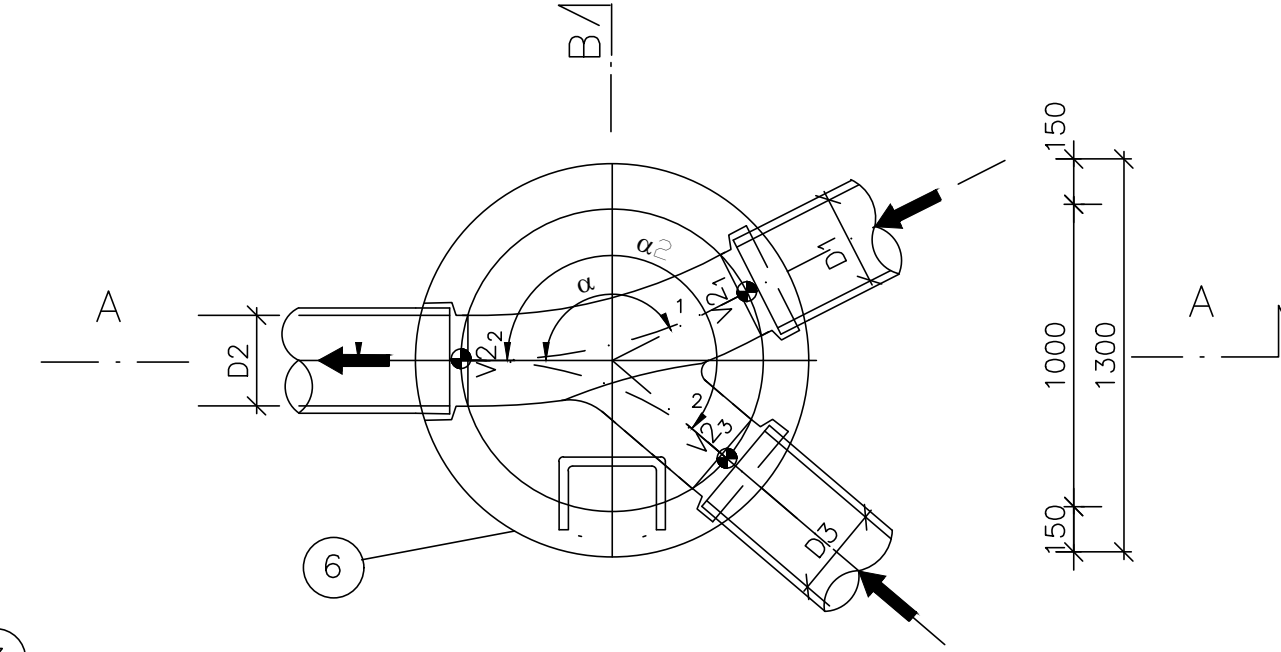


VSTUPNÍ ŠACHTA: H1 > 1,8 m

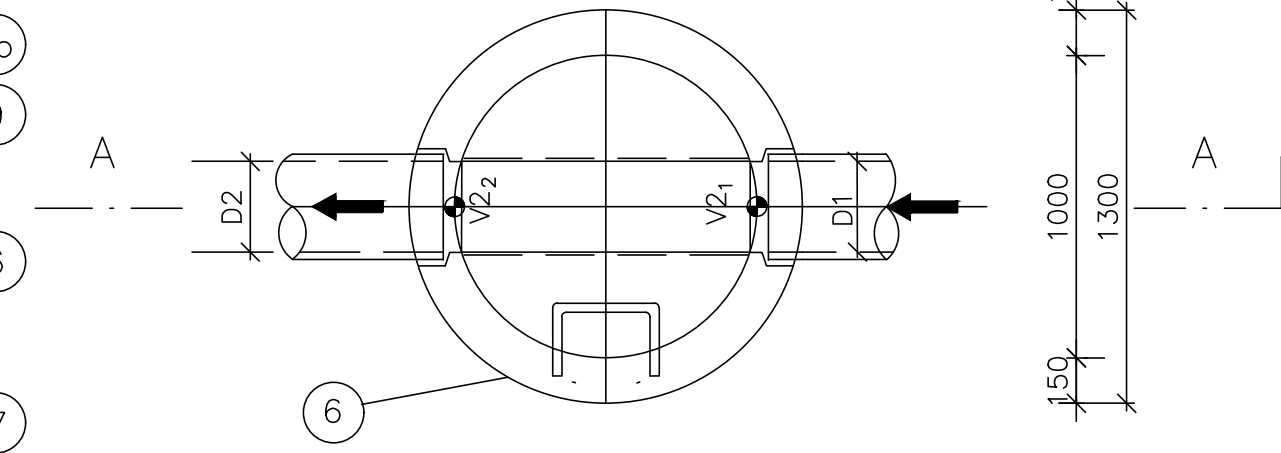
VSTUPNÍ ŠACHTA: H1 <> 1,8 m
(pro H1 < 1,8 m vždy)



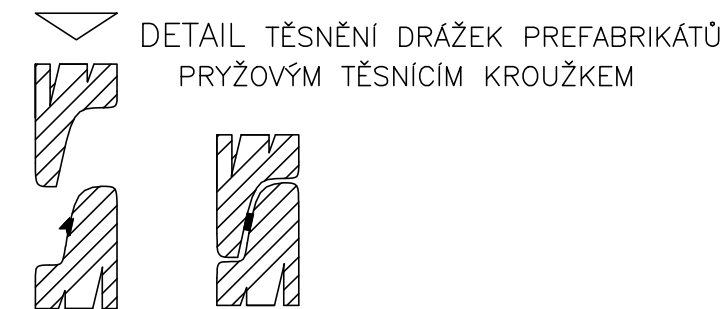
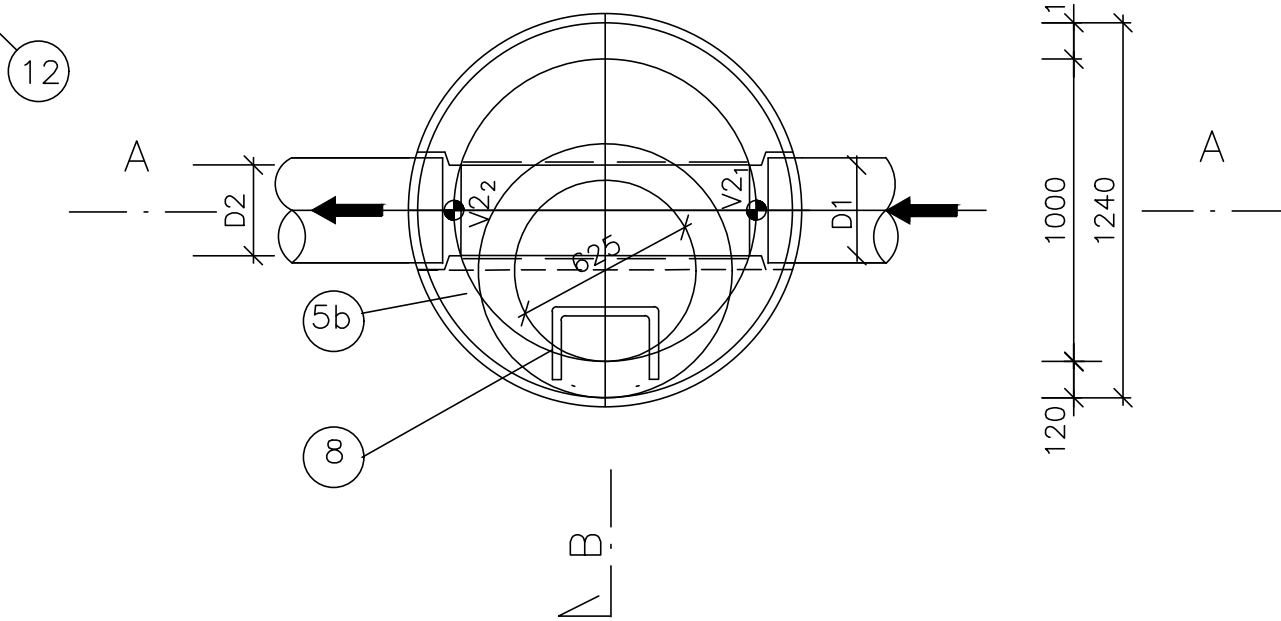
ŘEZ C-C PRO SPOJNOU A LOMOVOU ŠACHTU



PŮDORYSNÝ ŘEZ C-C



PŮDORYSNÝ ŘEZ D-D



POZN.: - V NEZPEVNĚNÝCH KOMUNIKACÍCH NEBO KOMUNIKACÍCH ZPEVNĚNÝCH ŠTĚRKEM BUDE POKLOP S PRSTENCI K ŠACHTĚ PEVNĚ UCHYČEN. POKLOP ŠACHTY BUDE ODLÁŽDĚN ŽULOVOU DLAŽBOU DO BETONU.
- V ZELÉNÝCH PLOCHÁCH BUDE ŠACHTA NAVÝŠENA NAD OKOLNÍ TERÉN O cca 10-20 cm (DLE SKLONU OKOLNÍHO TERÉNU), POKLOP BUDE K ŠACHTĚ PEVNĚ UCHYČEN.
- SPÁRY MEZI SKUŽEMI VYMAZAT CEMENTOVOU MALTOU
- NAPOJENÍ POTRUBÍ NA ŠACHTNÍ DŇA BUDE PROVEDENO JAKO VODOTĚSNÝ SPOJ !
- VÝKOP PRO ŠACHTY BUDE PAŽEN

- 1 Litinový poklop \varnothing 600 mm, D400, s tlumící vložkou, bez odvětrání (s odvětráním)
 - 2a Vyrovnávací prstenec H=60 mm
 - 2b Vyrovnávací prstenec H=80 mm
 - 2c Vyrovnávací prstenec H=100 mm
 - 3 Zákrytová deska H=200 mm
 - 4 Cementová kanalizační malta
 - 5a Šachetní skruž H=250 mm
 - 5b Šachetní skruž H=500 mm
 - 5c Šachetní skruž H=1000 mm
 - 6 Šachetní dno H= dle DN
 - 7 Prostý podkladový beton C16/20
 - 8 Poplastované kramlové stupadlo á 250 mm
 - 9 Pryžové těsnění skružového spoje
 - 10 Šachetní konus H=600 mm
 - 11 Kapsové stupadlo poplastované
 - 12 Štěrkopískový podsyp 100 mm (při vhodném podloží možno vypustit)
- D1,D3 - Průměr vtokového potrubí, stěnová vložka
D2 - Průměr výtokového potrubí, stěnová vložka
V1 - Výška žlábků v šachtě (DN/2)
V2 - Převýšení žlábků v šachtě
A - Kóta dna šachty
B - Kóta terénu
H - Celková výška šachty
H1 - Světla výška šachty bez vstupu
 $\alpha, \alpha 2$ - Úhly vtoků do šachty

FIALA PROJEKTY s.r.o.
Projektová a inženýrská činnost

Lečkova 1521; 149 00 Praha 4; tel: 272 919 539; fmb: 607 88 77 18, 602 580 713; http://www.projekty-ing-fiala.cz; e-mail: projekty@fialaprojekty.cz

Investor:	Obec Bušovice, Bušovice 7, 338 24 Břasy Obec Smědčice, Smědčice 32, 338 24 Břasy	Kontakt investora:	Bušovice: Starosta Luboš Ptáček - 724 180 795 Smědčice: Starostka Jana Šrédlová - 724 181 354
OUMU:	Bušovice/Smědčice	Okres:	Rokycany
		Kraj:	Piženský

Vypracoval:	Ing. Karel Krňanský	Projektant:	Ing. Karel Krňanský	Hl. projektant:	Ing. Ivan Fiala	Stupeň:	UR+SP
				Kontroloval:	Ing. Ivan Fiala	Datum:	03/2021
						Formát:	4 A4
						Číslo zakázky:	3/20-60
						Měřítko:	1:25
						Číslo paré	Číslo přílohy

BUŠOVICE A SMĚDČICE
NAPOJENÍ NA VODOVOD, KANALIZACE, ČOV
IO-05 SPLAŠ. KAN. SMĚDČICE; IO-06 SPLAŠ. KAN. BUŠOVICE
SO-06 SPLAŠKOVÁ KANALIZACE - LINIOVÁ STAVBA

VZOROVÁ VSTUPNÍ ŠACHTA KANALIZACE-TYP

D3.1-7.1