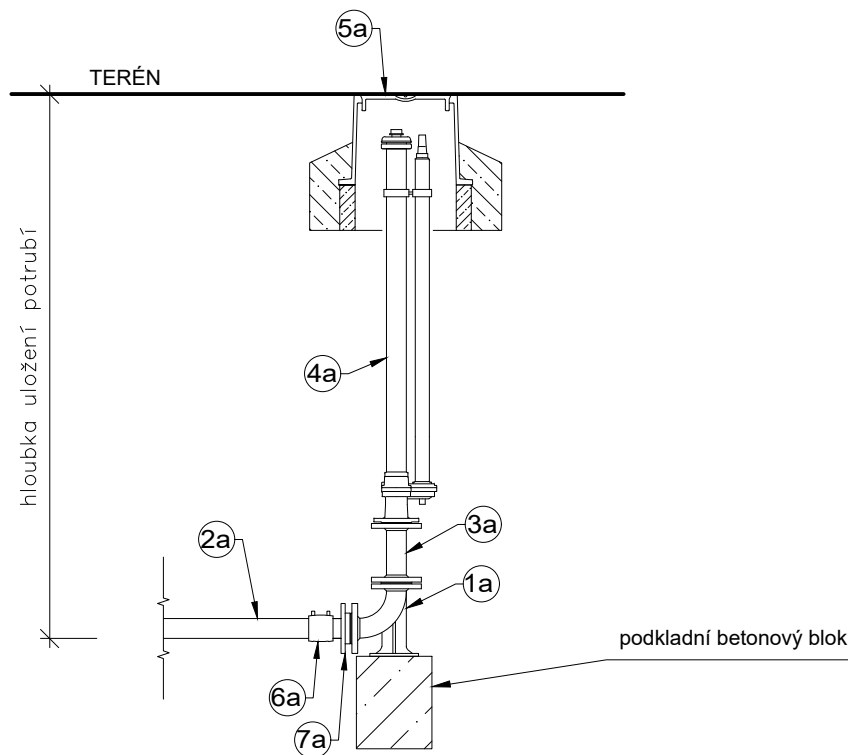
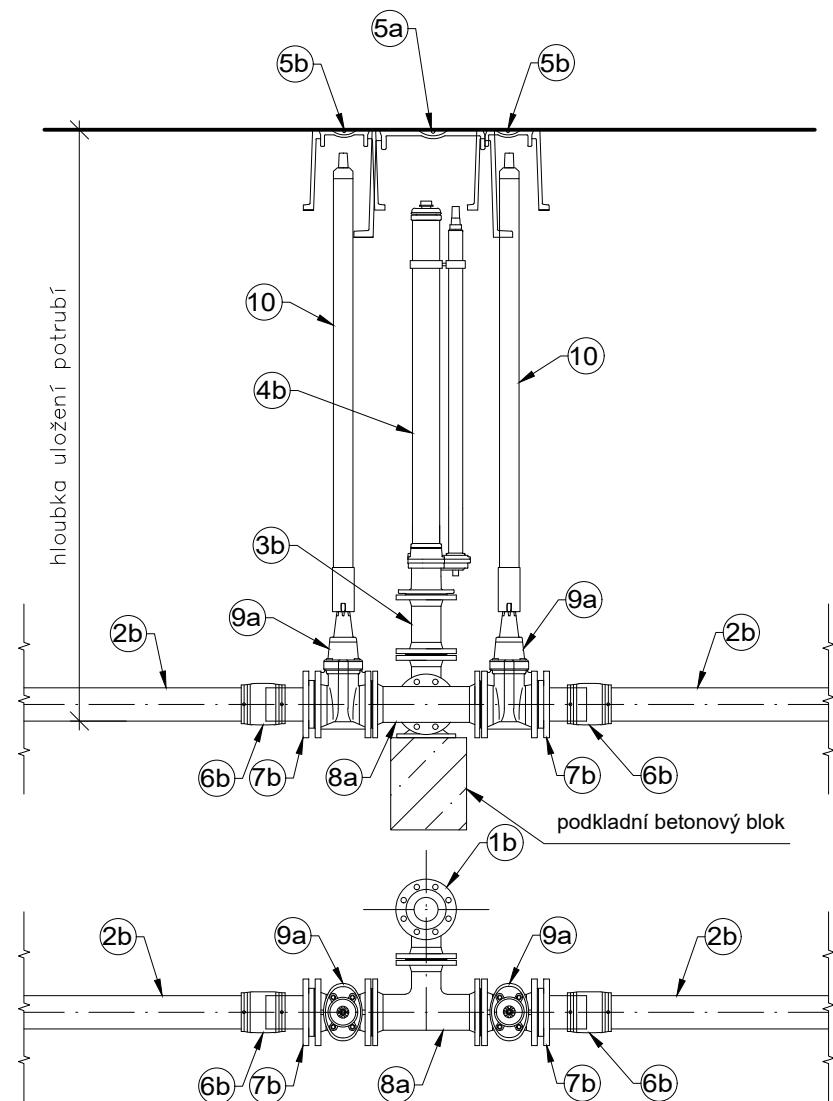


ZAKONČENÍ TL. STOKY PROPLACHOVACÍ SOUPRAVA



PROPLACHOVACÍ SOUPRAVA NA VÝTLAKU ŘEZ



PŮDORYS

LEGENDA:

- ①a Patní koleno DN 50, PN 16, s epoxidovým nástřikem pro těžkou protikorozi ochranu
- ①b Patní koleno DN 80, PN 16, s epoxidovým nástřikem pro těžkou protikorozi ochranu
- ②a Potrubí tlakové stoky PE 100RC SDR 11; PE 63x5,8
- ②a Potrubí výtlačku PE 100RC SDR 11; PE 110x10,0 (90x8,2)
- ③a Trubka TP DN 50, PN 16, tvárná litina - délka 200 (300) mm s epoxidovým nástřikem pro těžkou protikorozi ochranu
- ③b Trubka TP DN 80, PN 16, tvárná litina - délka 200 (300) mm s epoxidovým nástřikem pro těžkou protikorozi ochranu
- ④a Proplachovací souprava na odpadní vodu přímá s přírubou dl. 1300 mm s nerezovou deskou a vřetenem DN 50, PN 16 s hadicovou spojkou "C", pro komunální odpadní vody
- ④b Proplachovací souprava na odpadní vodu přímá s přírubou dl. 1300 mm s nerezovou deskou a vřetenem DN 80, PN 16 s hadicovou spojkou "C", pro komunální odpadní vody
- ⑤a Uliční poklop hydrantový včetně podkladní destičky - bitumenovaná litina
- ⑤b Uliční poklop šoupátkový včetně podkladní destičky - bitumenovaná litina
- ⑥a Elektrospojka PE 100 SDR 11; pro PE 63
- ⑥b Elektrospojka PE 100 SDR 11; pro PE 110 (PE 90)
- ⑦a Lemový nákrůžek PE 100 SDR 11; pro PE 63
Poplastovaná točivá příruba DN 50 PN 16
- ⑦b Lemový nákrůžek PE 100 SDR 11; pro PE 110 (PE 90)
Poplastovaná točivá příruba DN 100 (DN 80) PN 16
- ⑧a T-kus DN 100 (80) / 80, PN 16, tvárná litina
- ⑨a Přírubové měkce těsnící plnopřítokové šoupátko pro OV DN 100 (DN 80)
- ⑩ Teleskopická zemní zákopová souprava

Pozn.: Po proplachu potrubí tlakovou vodou je nutné zbytek vody z proplachovacího potrubí odsát, případně dokončit proplach tlakovým vzduchem. Důvodem je nedodržení nezámrazné hloubky svislého proplachovacího potrubí. (odpuštění zbytku vody do podloží není dovoleno)

FIALA PROJEKTY S.R.O.					
Projektová a inženýrská činnost					
Lečkova 1521; 149 00 Praha 4; tel: 272 919 539; fmob: 607 88 77 18, 602 580 713; http://www.projekty-ing-fiala.cz; e-mail: projekty@fialaprojekty.cz					
Investor: Obec Bušovice, Bušovice 7, 338 24 Břasy			Kontakt investora:		
Obec Smědčice, Smedčice 32, 338 24 Břasy			Bušovice: Starosta Luboš Pták - 724 180 795		
OU/MU: Bušovice/Smedčice	Okres: Rokycany	Kraj: Plzeňský	Smědčice: Starostka Jana Šrédlová - 724 181 354		
Vypracoval: Ing. Karel Krňanský	Projektant: Ing. Karel Krňanský	Hl. projektant: Ing. Ivan Fiala	Stupeň: UR+SP		
		Kontroloval: Ing. Ivan Fiala	Datum: 03/2021		
BUŠOVICE A SMĚDČICE NAPOJENÍ NA VODOVOD, KANALIZACE, ČOV IO-05 SPLAŠ. KAN. SMĚDČICE; IO-06 SPLAŠ. KAN. BUŠOVICE SO-06 SPLAŠKOVÁ KANALIZACE - LINIOVÁ STAVBA			Formát: 2 A4		
			Číslo zakázky: 3/20-60		
			Měřítko: 1:25		
			Číslo paré	Číslo přílohy	
PROPLACHOVACÍ SOUPRAVA			D3.1-12		