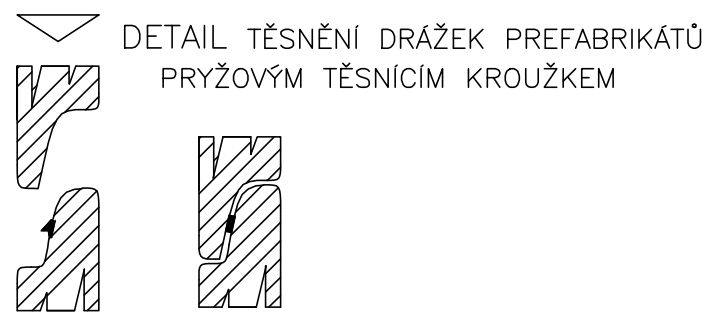
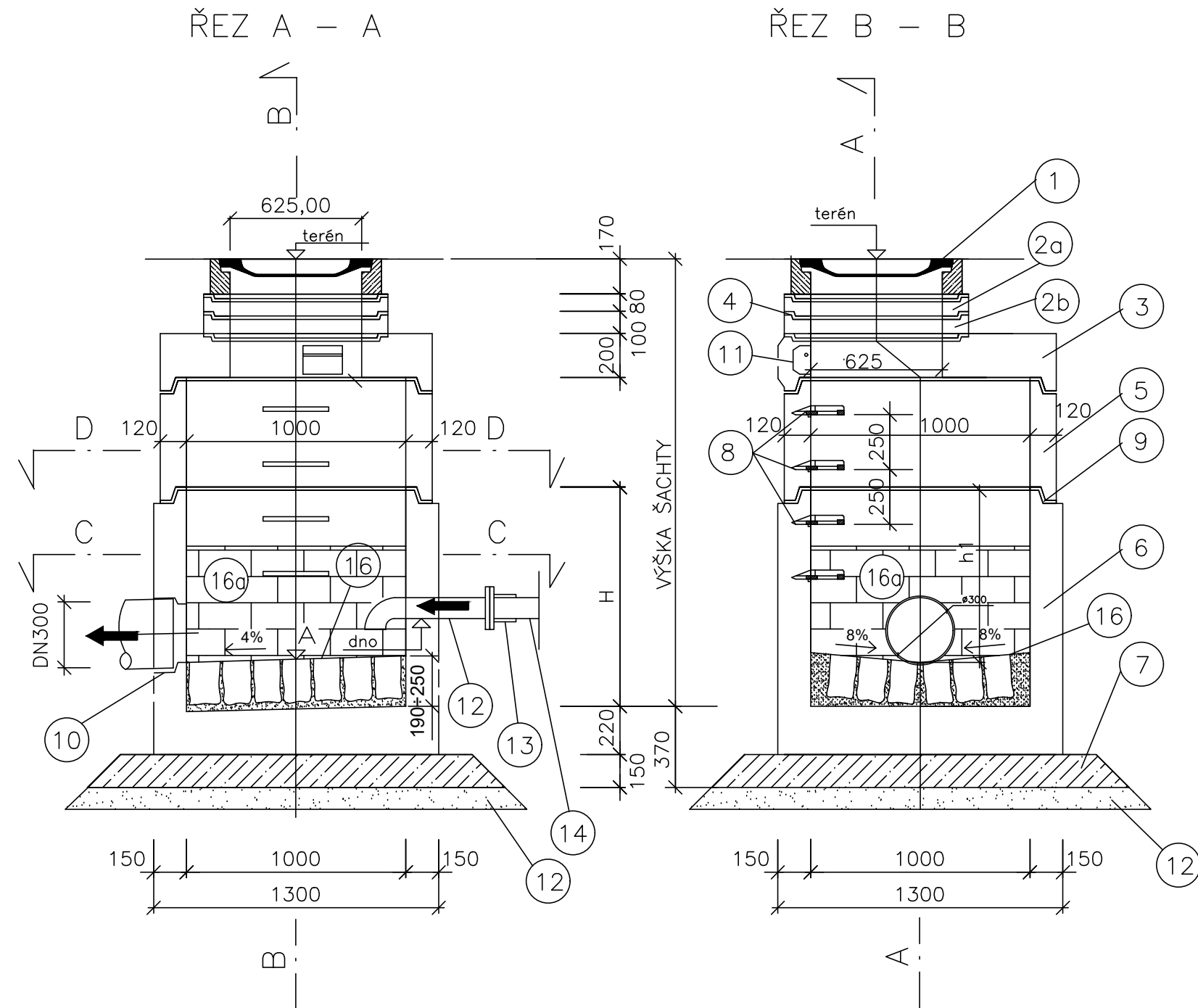
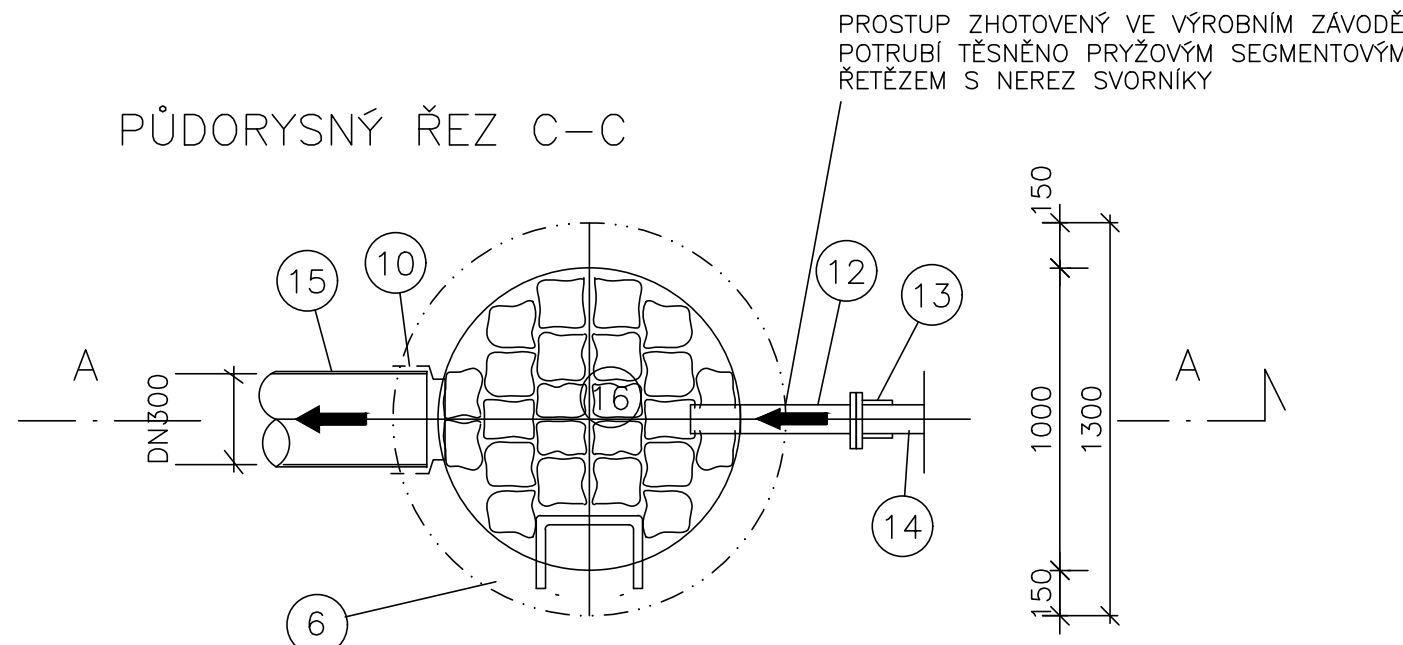


UKLIDŇOVACÍ ŠACHTA

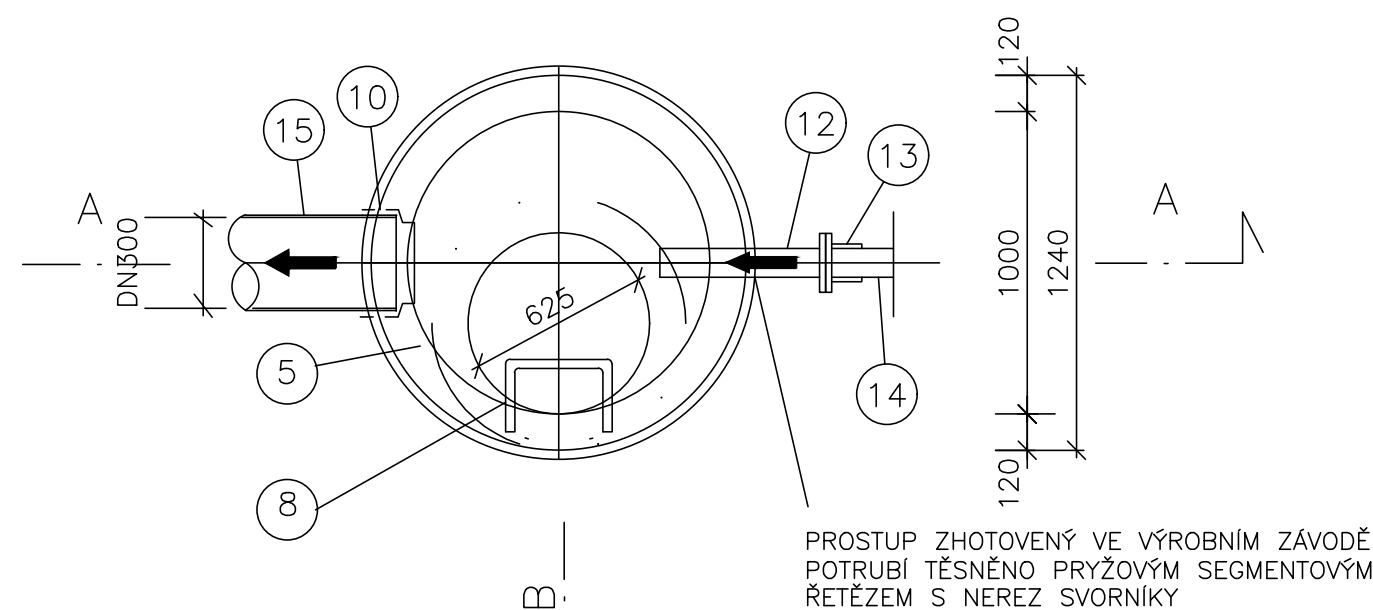


POZN.: - V NEZPEVNĚNÝCH KOMUNIKACÍCH NEBO KOMUNIKACÍCH ZPEVNĚNÝCH ŠTĚRKEM BUDE POKLOP S PRSTENCI K ŠACHTĚ PEVNĚ UCHYCEN. POKLOP ŠACHTY BUDE ODLÁŽDĚN ŽULOVOU DLAŽBOU DO BETONU.
 - V ZELENÝCH PLOCHÁCH BUDE ŠACHTA NAVÝŠENA NAD OKOLNÍ TERÉN O cca 10-20 cm (DLE SKLONU OKOLNÍHO TERÉNU), POKLOP BUDE K ŠACHTĚ PEVNĚ UCHYCEN.
 - SPÁRY MEZI SKUŽEMI VYMAZAT CEMENTOVOU MALTOU
 - NAPOJENÍ POTRUBÍ NA ŠACHETNÍ DNA BUDE PROVEDENO JAKO VODOTĚSNÝ SPOJ!
 - VÝKOP PRO ŠACHTY BUDE PAŽEN

PŮDORYSNÝ ŘEZ C-C



PŮDORYSNÝ ŘEZ D-D



LEGENDA:

- 1 Litinový poklop \varnothing 600 mm bez odvětrání
- 2a Vyrovnávací prstenec H=80 mm (výšku a počet použít dle potřeby)
- 2b Vyrovnávací prstenec H=100 mm (výšku a počet použít dle potřeby)
- 3 Zákrytová deska H=200 mm
- 4 Cementová malta
- 5 Šachetní skruž (výšku a počet použít dle potřeby)
- 6 Šachetní dno s opevněným dnem žulovými kostkami H=h1+250 mm
- 7 Prostý podkladový beton C16/20
- 8 Poplastované kramlové stupadlo á 250 mm
- 9 Pryžové těsnění skružového spoje
- 10 Šachtové pískované hrdlo PP
- 11 Kapsové stupadlo
- 12 Nerezová přírubová trouba DN 80 (DN 50)
- 13 Lemový nákržek PE 90 (63) s přírubou DN 80 (50)
- 14 Výtlač (tlaková kanalizace)– PE100 RC potrubí 90X8,2 (63x5,4)
- 15 PVC DN 300, SN 12
- 16 Bezespará žulová dlažba (obklad čedičem 16a do v. 500 mm)
- 17 Štěrkopískový podsyp 100 mm (při vhodném podloží možno vypustit)

FIALA PROJEKTY S.R.O.			
Projektová a inženýrská činnost			
<small>Lečkova 1521; 149 00 Praha 4; tel: 272 919 539; fmob: 607 88 77 18, 602 580 713; http://www.projekty-ing-fiala.cz; e-mail:projekty@fialaprojekty.cz</small>			
Investor:	Obec Bušovice, Bušovice 7, 338 24 Břasy Obec Smědčice, Smědčice 32, 338 24 Břasy	Kontakt investora: Bušovice: Starosta Luboš Pták - 724 180 795 Smědčice: Starostka Jana Šrédlová - 724 181 354	
OU/MU:	Bušovice/Smědčice	Okres:	Rokycany
		Kraj:	Píseňský
Vypracoval:	Ing. Karel Krňanský	Projektant:	Ing. Karel Krňanský
		Hl. projektant:	Ing. Ivan Fiala
		Kontroloval:	Ing. Ivan Fiala
Stupeň:			UR+SP
Datum:			03/2021
Formát:			3 A4
Číslo zakázky:			3/20-60
Měřítko:			1:25
Číslo paré		Číslo přílohy	
BUŠOVICE A SMĚDČICE			D3.1-10
NAPOJENÍ NA VODOVOD, KANALIZACE, ČOV			
IO-05 SPLAŠ. KAN. SMĚDČICE; IO-06 SPLAŠ. KAN. BUŠOVICE SO-06 SPLAŠKOVÁ KANALIZACE - LINIOVÁ STAVBA			
VZOROVÁ UKLIDŇOVACÍ ŠACHTA			