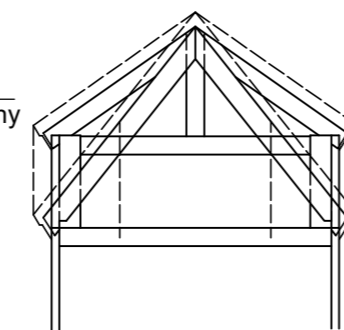
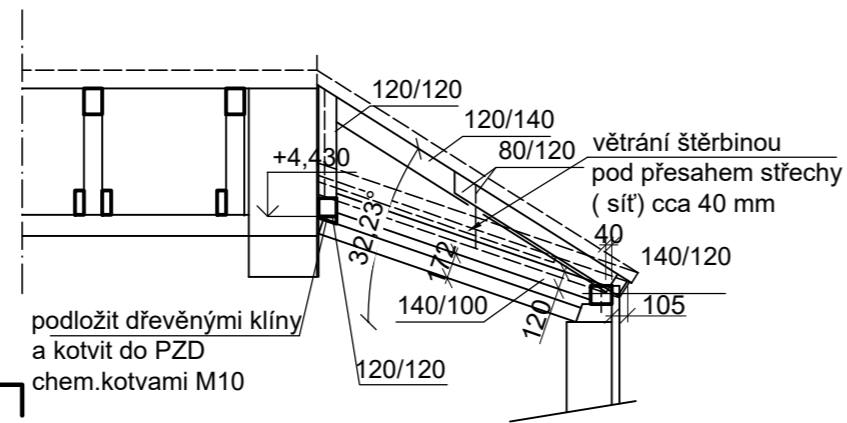
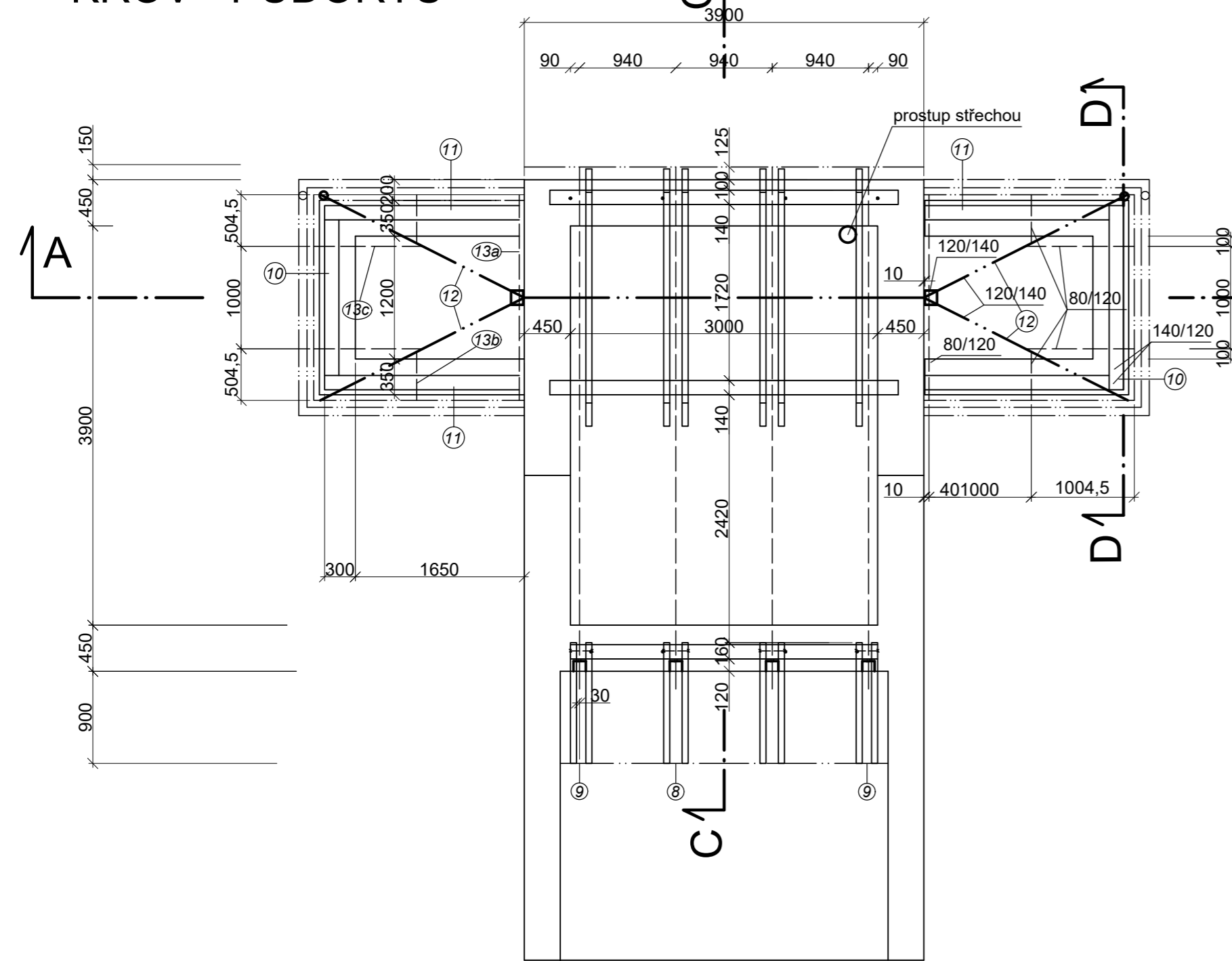


# ŘEZ A - A'

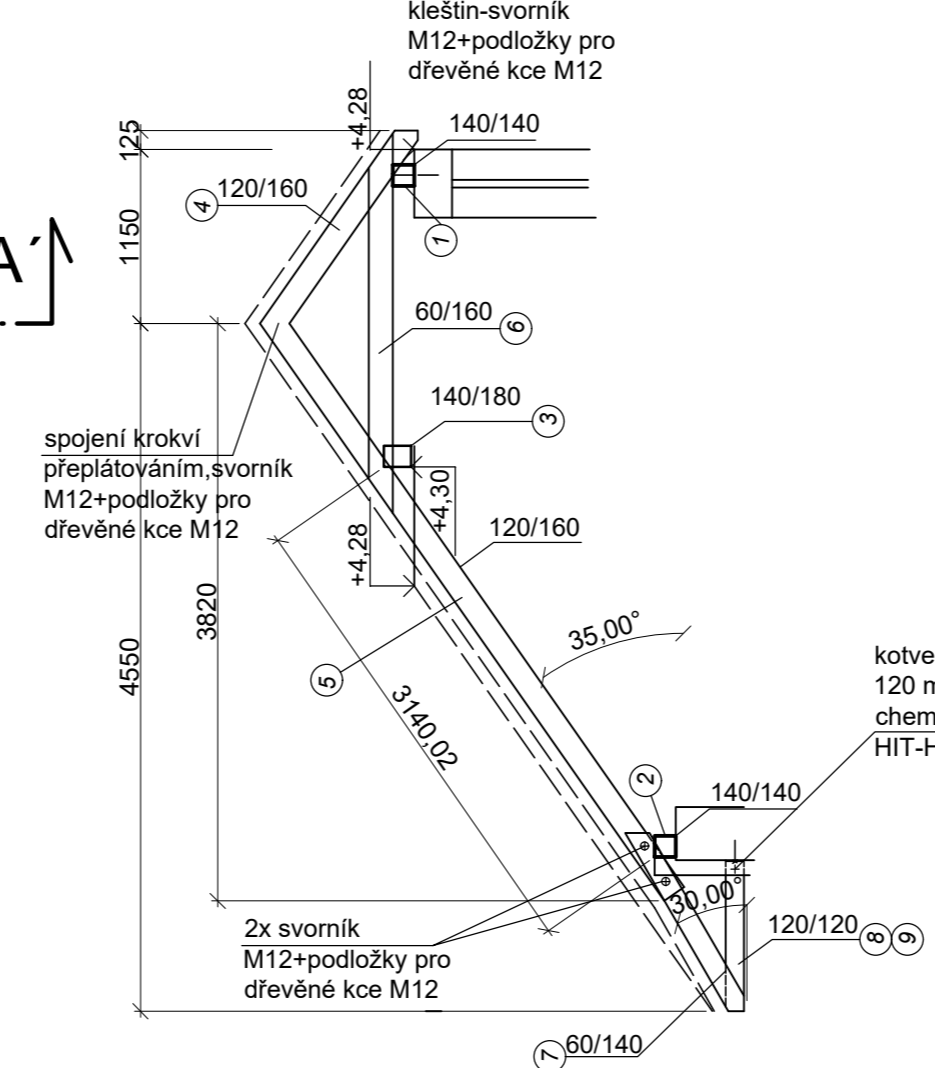
# ŘEZ D-D'



# KROV - PŮDORYS



# ŘEZ C - C'



Dřevo jehličnaté pevnosti min. C24. Spojovací materiál: svorníky a vruty z drátu o min.pevnosti 600 MPa.

### LEGENDA :

OZN.	POPIS	d/ (m)	ks
1	pozednice 140 / 140	3,4	1
2	pozednice 140 / 140	3	1
3	vaznice 140 / 180	3,4	1
4	krokve 120 / 160	1,65	4
5	krokve 120 / 160	6,7	4
6	kleštiny 60 / 160	2,5	6
7	nastavení krokví 60 / 140	1,45	8
8	nastavení krokví 120 / 120	1	2
9	nastavení krokví 100 / 120	1	2
10	pozednice 140 / 120	1,8	2
11	pozednice 140 / 120	1,88	4
12	nárožní krokev	2,68	4
13a	krokve 80 / 120	1,23	4
13b	krokve 80 / 120	0,59	4
13c	krokve 80 / 120	1,25	4
14	bačkora	1,52	2
15	sloupek	0,75	2

**FIALA PROJEKTY S.R.O.**  
 Projektová a inženýrská činnost

Lečkova 1521; 149 00 Praha 4; tel: 272 919 539; fmob: 607 88 77 18, 602 580 713; http://www.projekty-ing-fiala.cz; e-mail:projekty@fialaprojekty.cz

Investor: Obec Bušovice, Bušovice 7, 338 24 Břasy		Kontakt investora: Bušovice: Starosta Luboš Pták - 724 180 795	
OU/MU: Bušovice/Smědčice		Smědčice: Starostka Jana Šrédlová - 724 181 354	
Okres: Rokycany	Kraj: Plzeňský		
Vypracoval: Ing.arch. Tamara Pokorná	Projektant: Ing.arch. Tamara Pokorná	Hl.projektant: Ing.Ivan Fiala	Stupeň: UR+SP
		Kontroloval: Ing.Ivan Fiala	Datum: 03/2021
<b>BUŠOVICE A SMĚDČICE</b>			
NAPOJENÍ NA VODOVOD, KANALIZACE, ČOV			
IO-02 VEŘEJNÝ VODOVOD BUŠOVICE			
SO-03 ZÁSOBNÍ VODOJEM BUŠOVICE			
KROV		Číslo paré	Číslo přílohy

D1.3-6