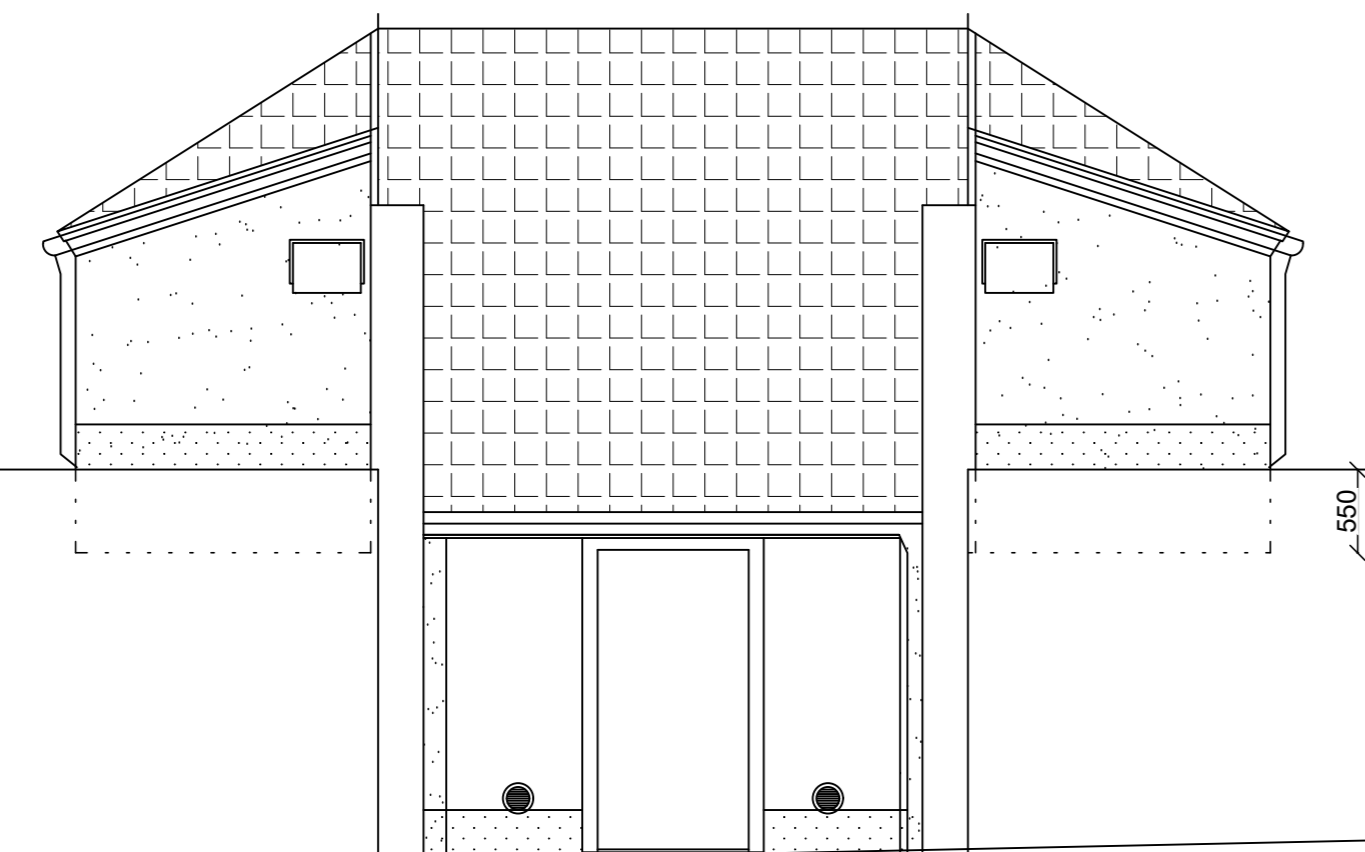
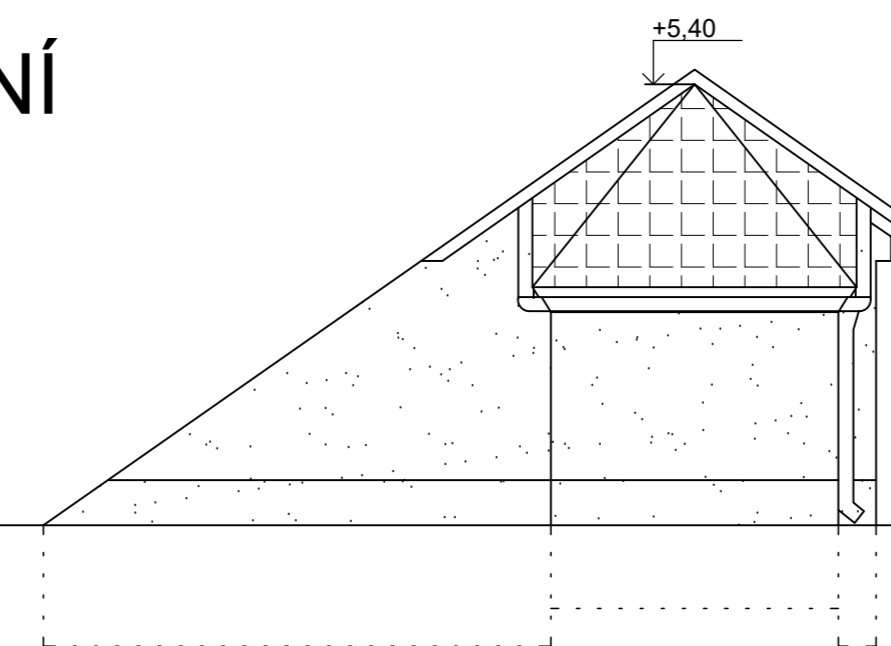


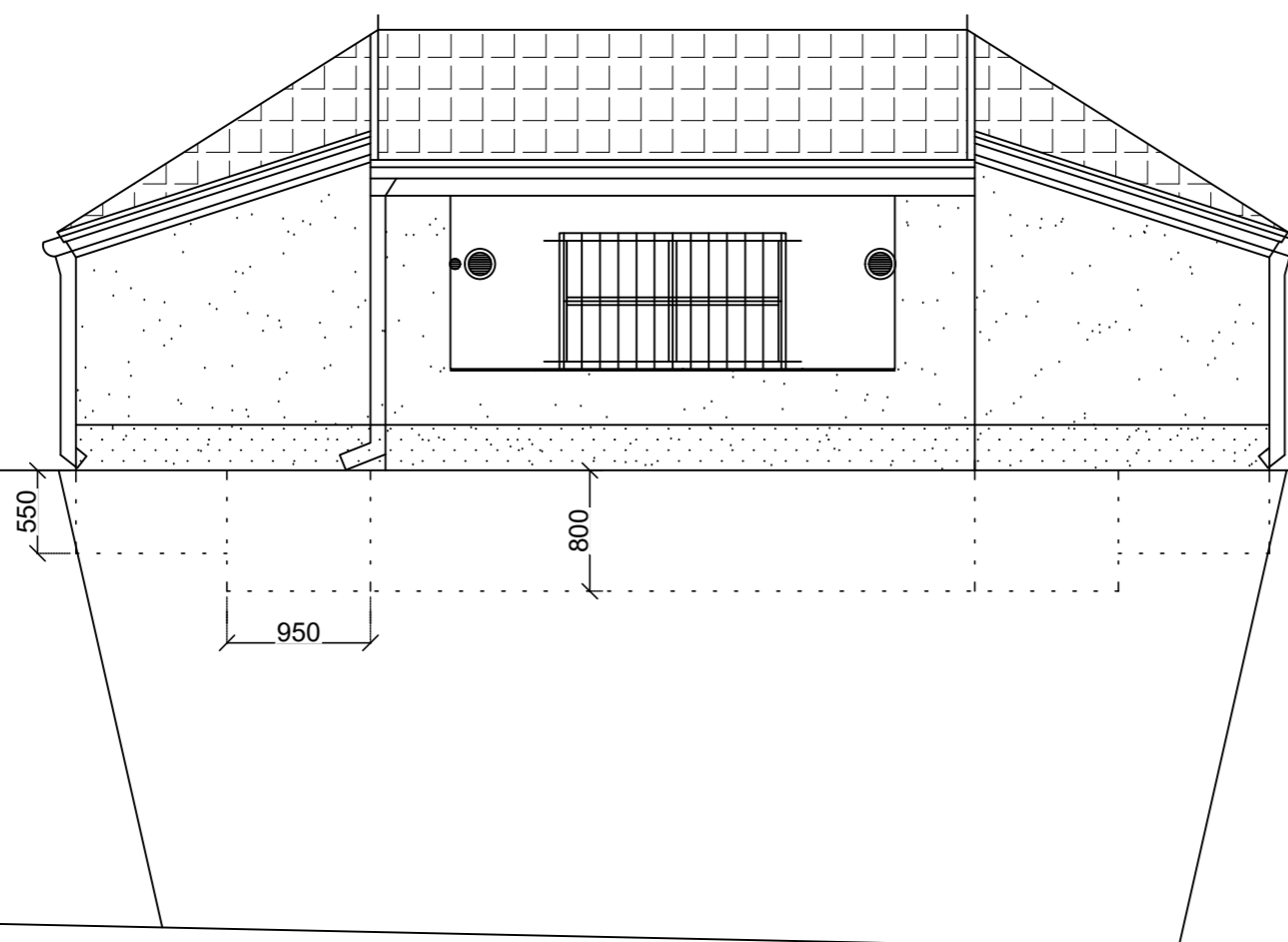
POHLED OD JIHOZÁPADNÍ



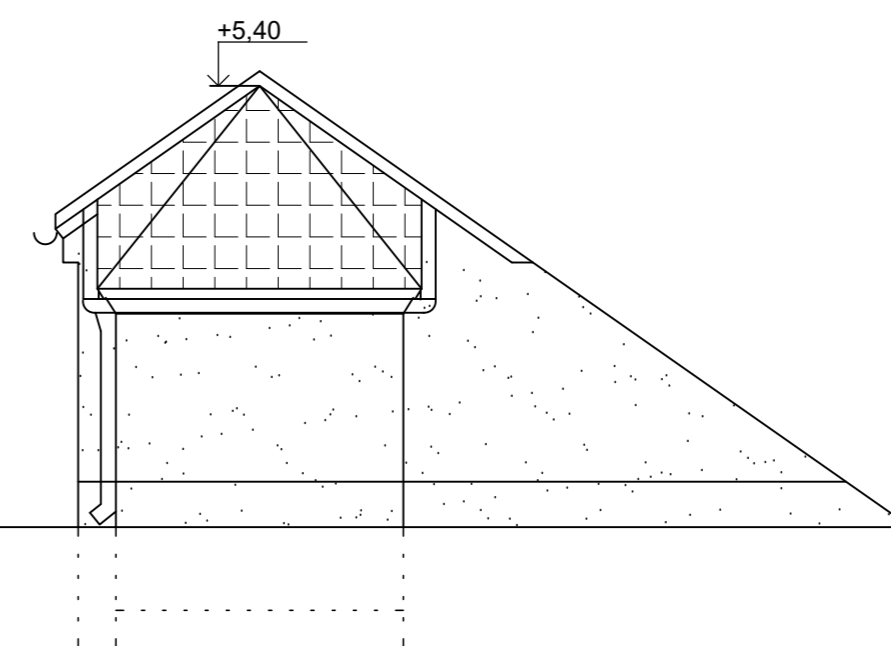
POHLED JIHOVÝCHODNÍ



POHLED SEVEROVÝCHODNÍ



POHLED SEVEROZÁPADNÍ



<b>FIALA PROJEKTY S.R.O.</b> Projektová a inženýrská činnost			
<small>Lečkova 1521; 149 00 Praha 4; tel: 272 919 539; f.mob: 607 88 77 18, 602 580 713; http://www.projekty-ing-fiala.cz; e-mail: projekty@fialaprojekty.cz</small>			
Investor: Obec Bušovice, Bušovice 7, 338 24 Břasy Obec Smědčice, Smědčice 32, 338 24 Břasy		Kontakt investora: Bušovice: Starosta Luboš Pták - 724 180 795 Smědčice: Starostka Jana Šrédlová - 724 181 354	
OUMU: Bušovice/Smědčice	Okres: Rokycany	Kraj: Plzeňský	
Vypracoval: Ing. Karel Krňánský	Projektant: Ing. arch. Tamara Pokorná	Hl. projektant: Ing. Ivan Fiala	Stupeň: UR+SP
		Kontroloval: Ing. Ivan Fiala	Datum: 03/2021
<b>BUŠOVICE A SMĚDČICE</b> NAPOJENÍ NA VODOVOD, KANALIZACE, ČOV			Formát: 6 A4
IO-02 VEŘEJNÝ VODOVOD BUŠOVICE SO-03 ZÁSOBNÍ VODOJEM BUŠOVICE			Číslo zakázky: 3/20-60
POHLEDY NA VODOJEM			Měřítko: 1:50
		Číslo paré	Číslo přílohy
			<b>D1.3-5</b>