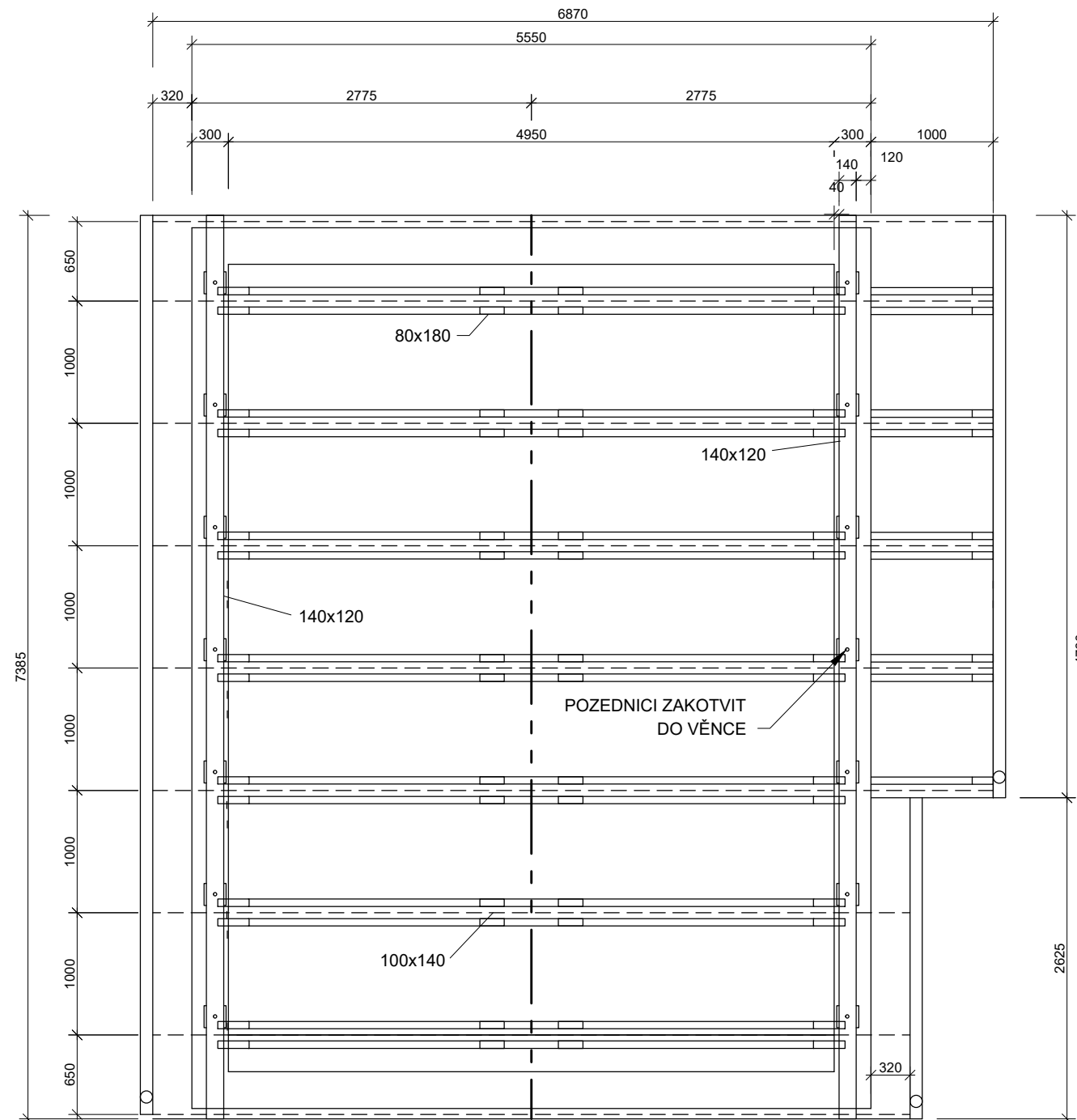
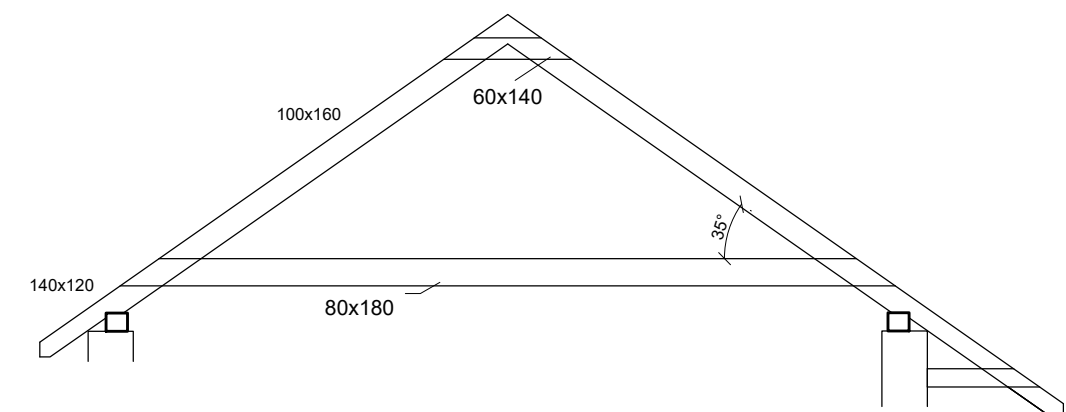


# KROV



PŘED DODÁNÍM ŘEZIVA OVĚŘIT ROZMĚRY NA STAVBĚ  
 KLEŠTINY - 80x180 mm, dl. 5,13; 0,84 m, 14+14 ks  
 KROKVE - 100x160 mm, dl. 3,84, 4,53 m, 12+6 ks  
 POZEDNICE - 140x120 mm, dl. 7,2m, 2ks



<b>FIALA PROJEKTY S.R.O.</b>			
Projektová a inženýrská činnost			
Lečkova 1521; 149 00 Praha 4; tel: 272 919 539; fmob: 607 88 77 18, 602 580 713; http://www.projekty-ing-fiala.cz; e-mail:projekty@fialaprojekty.cz			
Investor:		Obec Bušovice, Bušovice 7, 338 24 Břasy Obec Smědčice, Smedčice 32, 338 24 Břasy	
OU/MU:		Bušovice/Smědčice Okres: Rokycany Kraj: Plzeňský	
Vypracoval:		Ing.arch. Tamara Pokorná	
Projektant:		Ing.arch. Tamara Pokorná	
Hl.projektant:		Ing.Ivan Fiala	
Kontroloval:		Ing.Ivan Fiala	
Stupeň:		UR+SP	
Datum:		03/2021	
Formát:		2 A4	
Číslo zakázky:		3/20-60	
Měřítko:		1:50	
Číslo paré		Číslo přílohy	
KROV		<b>D1.2-6</b>	