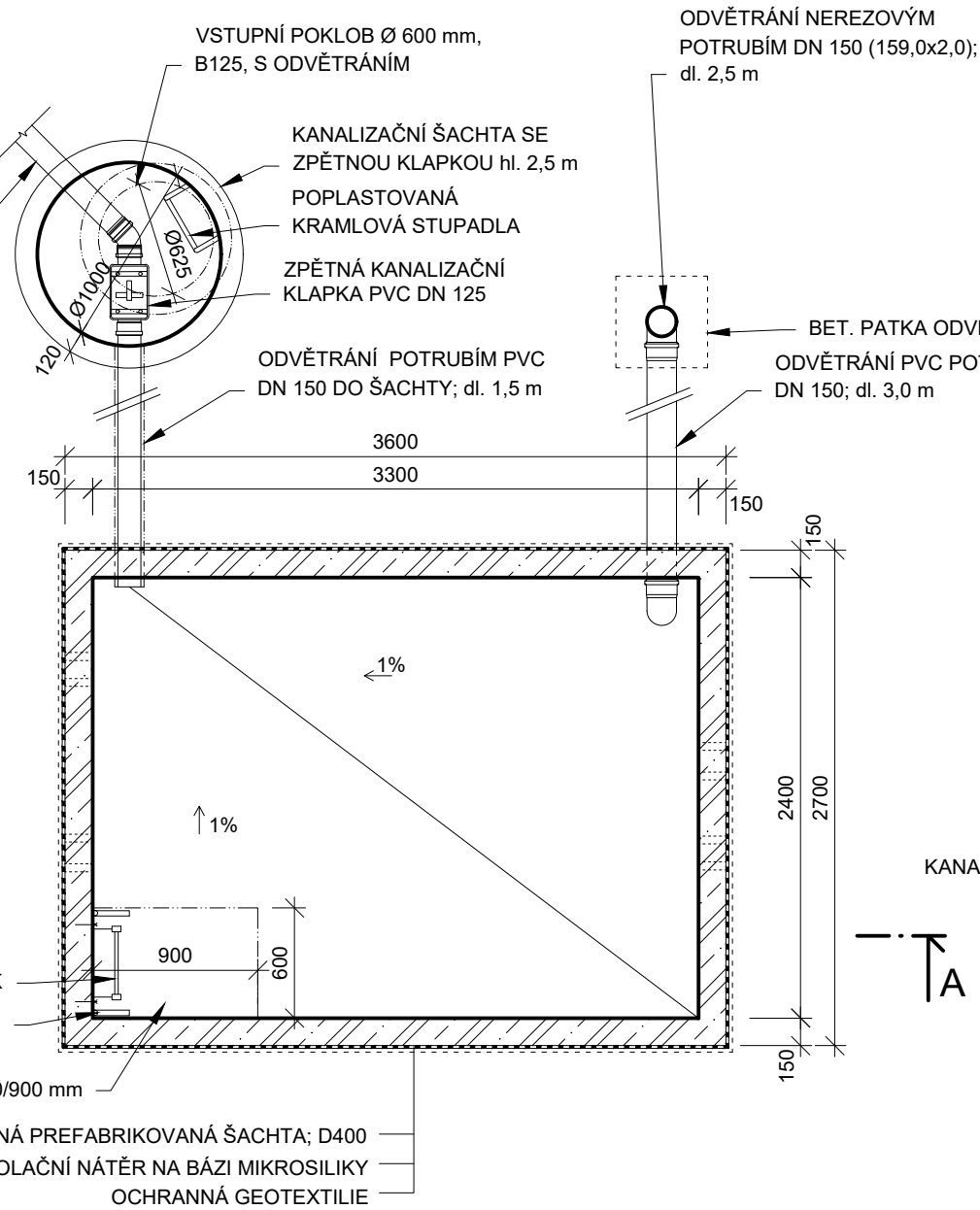
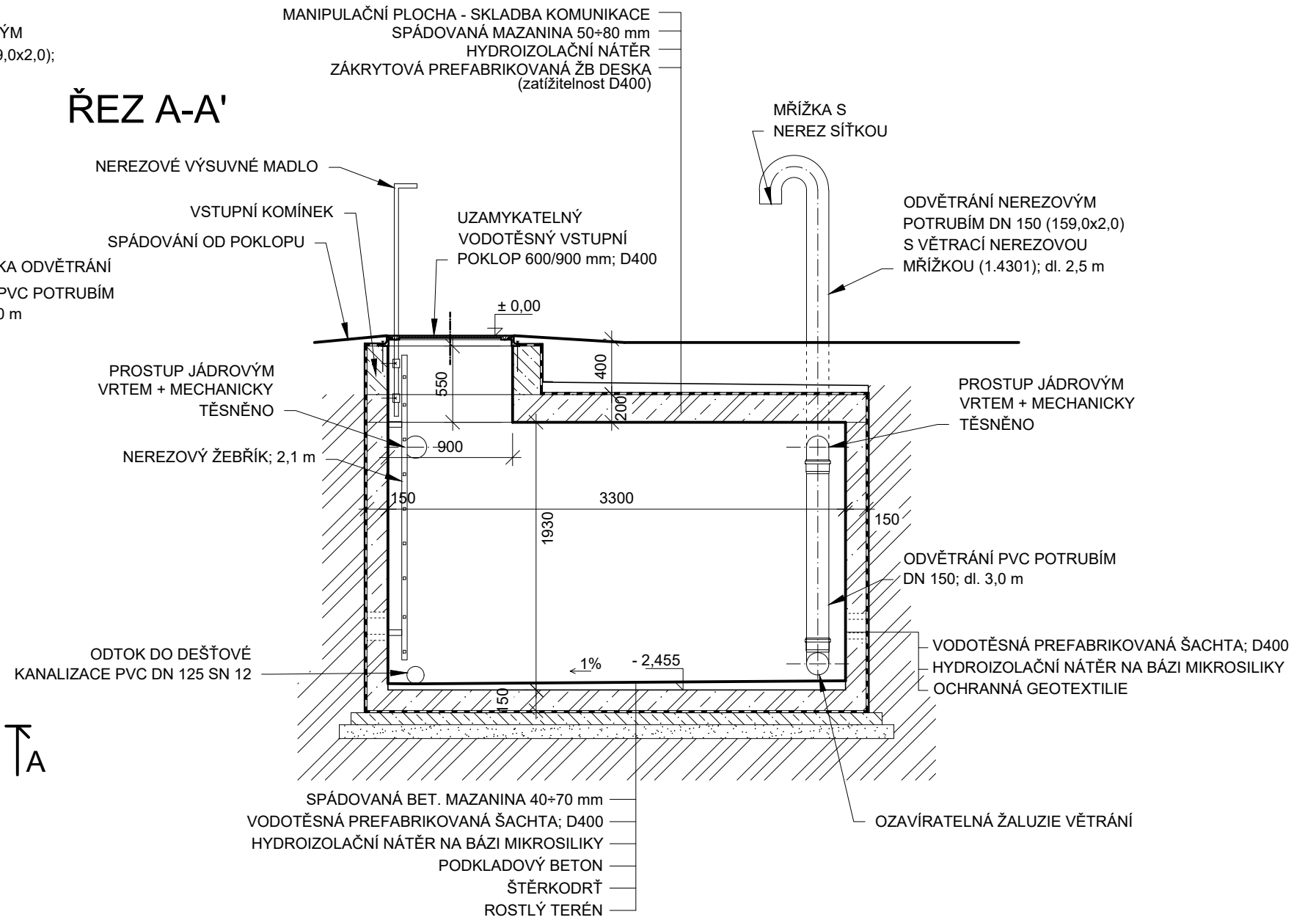


PŮDORYS

ODTOK DO DEŠŤOVÉ
KANALIZACE PVC DN 125 SN 12



ŘEZ A-A'



POZN.: ULOŽENÍ PREFABRIKOVANÉ ŠACHTY BUDE PROVEDENO V SOULADU S MONTÁŽNÍM
POSTUPEM PREFABRIKOVANÉHO VÝROBKU.
PŘED VÝSTAVBOU PROVĚŘÍ ZHOTOVITEL PROVEDITELNOST ODVODNĚNÍ ŠACHTY DO
STÁVAJÍCÍ DEŠŤOVÉ KANALIZACE (zejména výškového proměření dna dešťové stoky a dna
budoucí armaturní šachty). V PŘÍPADĚ, ŽE HLOUBKA ULOŽENÍ DNA DEŠŤOVÉ STOKY
NEUMOŽNÍ NAPOJENÍ ODVODŇOVACÍHO SYSTÉMU, BUDE ŠACHTA S UVAŽOVANOU
ZPĚTNOU KLAPKOU ZŘÍZENÁ JAKO VSAKOVACÍ, PŘÍPOJKA DEŠŤOVÉ KANALIZACE
NEBUDE BUDOVÁNA.

FIALA PROJEKTY S.R.O.
Projektová a inženýrská činnost
Lečkova 1521; 149 00 Praha 4; tel: 272 919 539; fmob: 607 88 77 18, 602 580 713; http://www.projekty-ing-fiala.cz; e-mail:projekty@fialaprojekty.cz

Investor: Obec Bušovice, Bušovice 7, 338 24 Břasy Obec Smědčice, Smědčice 32, 338 24 Břasy		Kontakt investora: Bušovice: Starosta Luboš Pták - 724 180 795 Smědčice: Starostka Jana Šrédlová - 724 181 354	
OU/MU: Bušovice/Smědčice	Okres: Rokycany	Kraj: Plzeňský	
Vypracoval: Ing.Karel Krňanský	Projektant: Ing.Karel Krňanský	Hl.projektant: Ing.Ivan Fiala	Stupeň: UR+SP
		Kontroloval: Ing.Ivan Fiala	Datum: 03/2021
BUŠOVICE A SMĚDČICE NAPOJENÍ NA VODOVOD, KANALIZACE, ČOV IO-03 VEŘEJNÝ VODOVOD SEDLECKO, IO-04 VEŘEJNÝ VODOVOD STŘAPOLE SO-05 ARMATURNÍ ŠACHTA - REDUKČNÍ			Formát: 2 A4
			Číslo zakázky: 3/20-60
			Měřítko: 1:40
			Číslo paré
			Číslo přílohy
ARMATURNÍ ŠACHTA - STAVEBNĚ			
			D1.1-15.1