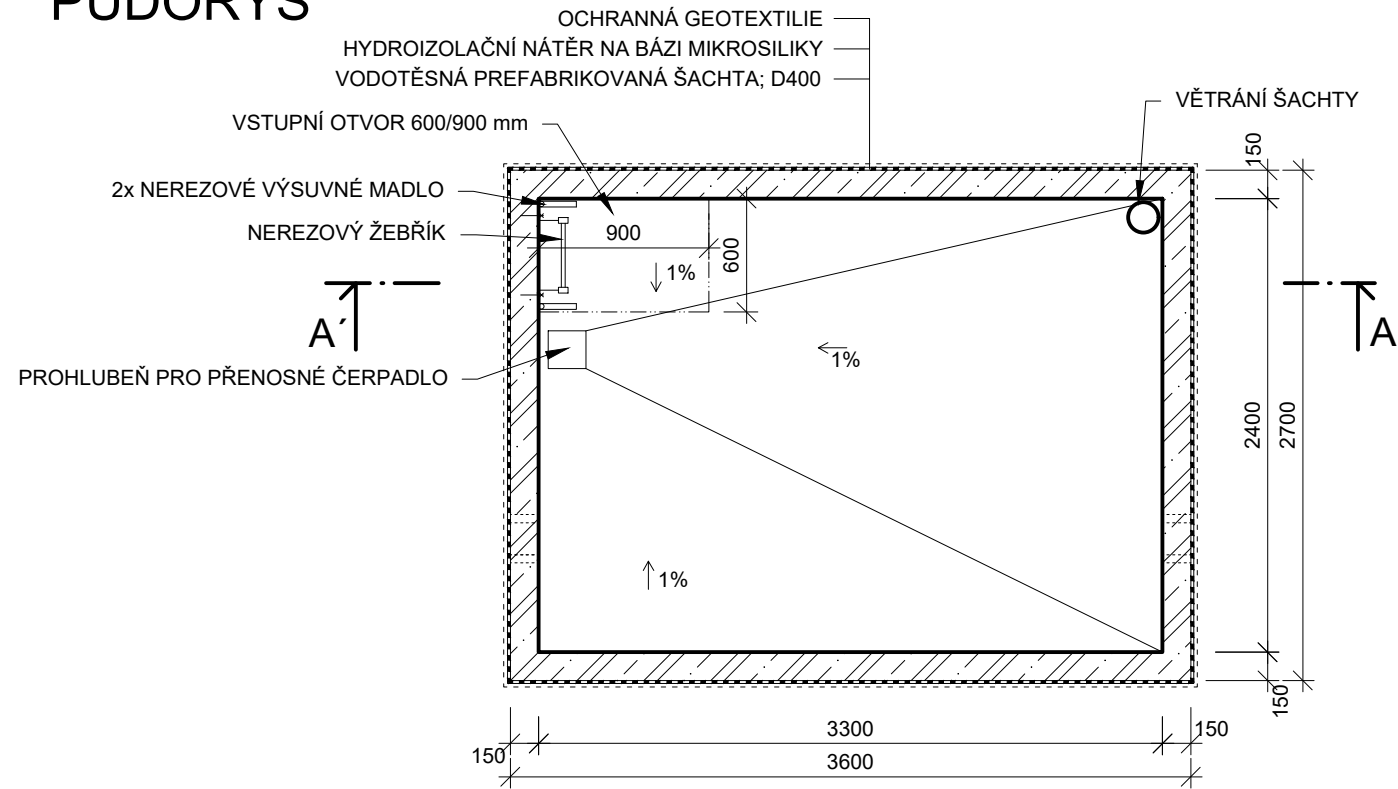
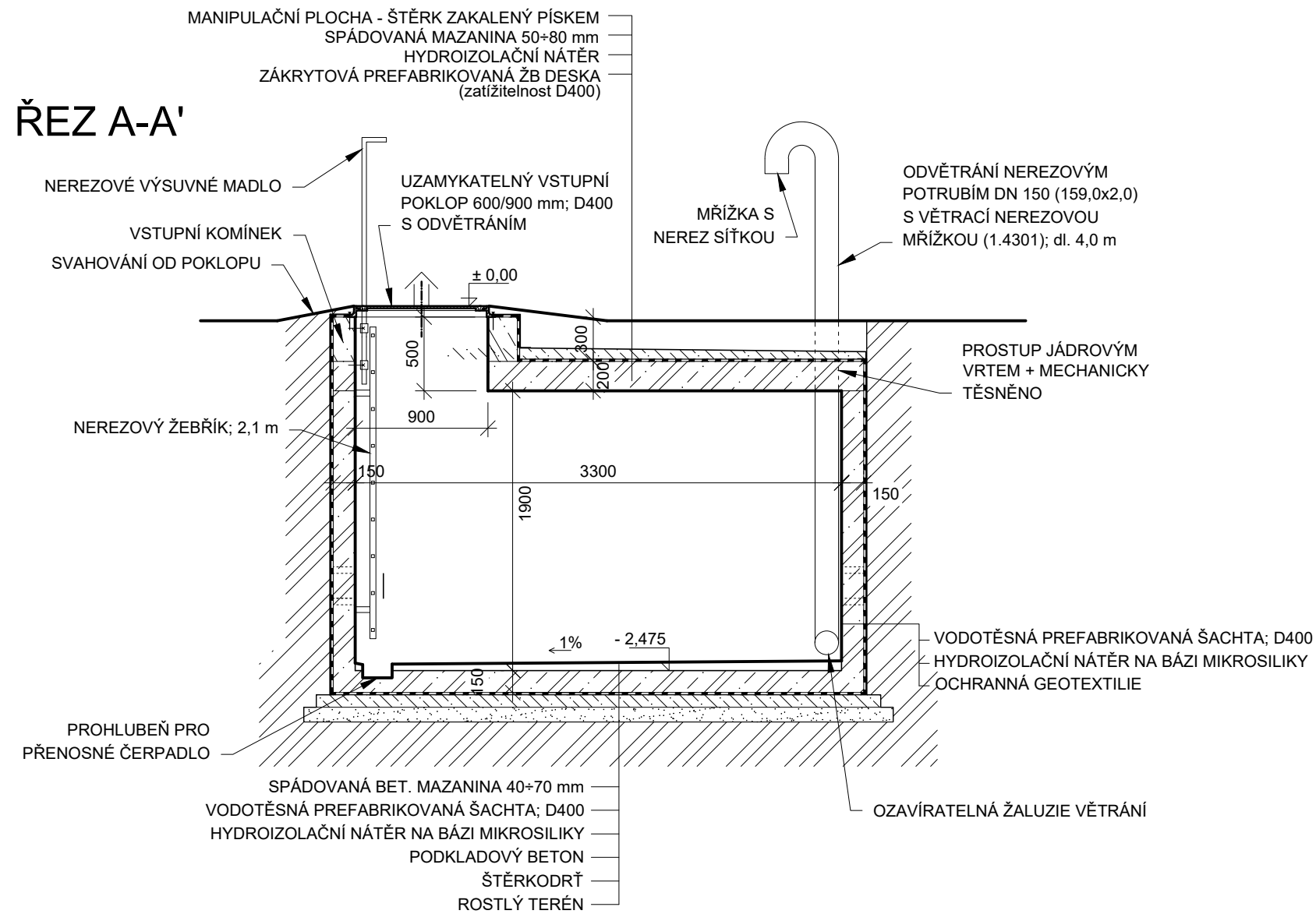


# PŮDORYS



# ŘEZ A-A'



POZN.: ULOŽENÍ PREFABRIKOVANÉ ŠACHTY BUDE PROVEDENO V SOULADU S MONTÁŽNÍM POSTUPEM PREFABRIKOVANÉHO VÝROBKU.

<b>FIALA PROJEKTY S.R.O.</b>					
Projektová a inženýrská činnost					
Lečkova 1521; 149 00 Praha 4; tel: 272 919 539; fmob: 607 88 77 18, 602 580 713; http://www.projekty-ing-fiala.cz; e-mail:projekty@fialaprojekty.cz					
Investor:			Obec Bušovice, Bušovice 7, 338 24 Břasy		Kontakt investora:
OU/MU:			Obec Smědčice, Smědčice 32, 338 24 Břasy		Bušovice: Starosta Luboš Pták - 724 180 795
Okres:			Rokycany	Kraj:	Plzeňský
Smědčice: Starostka Jana Šrédlová - 724 181 354					
Vypracoval:	Ing.Karel Krňanský	Projektant:	Ing.Karel Krňanský	Hl.projektant:	Ing.Ivan Fiala
				Stupeň:	UR+SP
				Datum:	03/2021
<b>BUŠOVICE A SMĚDČICE</b> NAPOJENÍ NA VODOVOD, KANALIZACE, ČOV IO-01 VEŘEJNÝ VODOVOD SMĚDČICE SO-04 ARMATURNÍ ŠACHTA - PŘEDÁVACÍ				Formát:	2 A4
				Číslo zakázky:	3/20-60
				Měřítko:	1:40
<b>ARMATURNÍ ŠACHTA - STAVEBNĚ</b>				Číslo paré	Číslo přílohy
				<b>D1.1-14.1</b>	